




# Dell™ Studio XPS™ 8000 szervizelési kézikönyv

[Mielőtt hozzákezdené](#)  
[Műszaki áttekintés](#)  
[A számítógép oldallapja](#)  
[Elülső előlap](#)  
[Grafikus kártya rekesze](#)  
[PCI- és PCI Express kártyák](#)  
[Meghajtók](#)  
[Felső burkolat](#)  
[Felső I/O panel](#)  
[Elülső USB panel](#)

[Bluetooth szerelvény](#)  
[Bekapcsológomb modul](#)  
[Memóriamodul\(ok\)](#)  
[Hűtőventilátorok](#)  
[Processzor](#)  
[Akkumulátor](#)  
[Tápegység](#)  
[Alaplap](#)  
[Rendszerbeállítás](#)

---

## Megjegyzések, figyelmeztetések és „Vigyázat” üzenetek

-  **MEGJEGYZÉS:** A MEGJEGYZÉSEK a számítógép biztonságosabb és hatékonyabb használatát elősegítő fontos tudnivalókat tartalmaznak.
-  **FIGYELMEZTETÉS:** A „FIGYELMEZTETÉS” hardverhiba vagy adatvesztés potenciális lehetőségére hívja fel a figyelmet, egyben közli a probléma elkerülésének módját.
-  **VIGYÁZAT!** A FIGYELEM! jelzések esetleges tárgyi és személyi sérülésekre, illetve életveszélyre hívják fel a figyelmet.

---

A dokumentumban közölt információ külön értesítés nélkül is megváltozhat.  
© 2009 Dell Inc. Minden jog fenntartva.

A Dell Inc. előzetes írásos engedélye nélkül szigorúan tilos a dokumentumot bármiféle módon sokszorosítani.

A szövegben használt védjegyek: a *Dell*, a *DELL* logó, az *Studio XPS* a Dell Inc. védjegyei Az *Intel* és az *Intel*, a *SpeedStep* az Intel Corporation védjegyei vagy bejegyzett védjegyei az Egyesült Államokban és más országokban; *Microsoft*, *Windows*, *Windows Vista*, és a *Windows Vista* start gomb logó a Microsoft Corporation védjegye vagy bejegyzett védjegye az Egyesült Államokban és/vagy más országokban.

A dokumentumban más védjegyek és kereskedelmi megnevezések is szerepelhetnek, hivatkozásként a termékmárkák és megnevezések tulajdonosaira. A Dell Inc. a sajátja kivételével lemond minden védjegyekkel vagy bejegyzett védjegyekkel kapcsolatos tulajdonosi jogról .

Modell: D03M sorozat Típus: D03M001

2009. augusztus Mód. A00

[Vissza a Tartalomjegyzék oldalra](#)

## Mielőtt hozzákezdené

Dell™ Studio XPS™ 8000 szervizelési kézikönyv

- [Műszaki leírás](#)
- [Ajánlott eszközök](#)
- [A számítógép kikapcsolása](#)
- [Biztonsági előírások](#)

Ez a kézikönyv a számítógép alkatrészeinek ki- és beszerelését ismerteti. Ha másként nincs jelezve, minden művelet az alábbi feltételek teljesülését feltételezi:

- 1 Végrehajtotta [A számítógép kikapcsolása](#) és a [Biztonsági előírások](#) szakaszokban leírt lépéseket.
- 1 Elolvasta a számítógépével szállított biztonsági útmutatásokat.
- 1 Egy komponenst kicserélhet vagy – amennyiben külön vásárolta meg – beszerelhet a kiserelési művelet fordított sorrendben való elvégzésével.

---

## Műszaki leírás

A számítógép műszaki információit megtalálja a *Részletes műszaki leírások* weboldalon a [support.dell.com/manuals](http://support.dell.com/manuals) címen.

---

## Ajánlott eszközök

A jelen dokumentumban szereplő eljárások a következő eszközöket igényelhetik:

- 1 Kis, laposélű csavarhúzó
- 1 Kisméretű Philips csavarhúzó
- 1 Műanyag pálca
- 1 A BIOS végrehajtható frissítőprogram a [support.dell.com](http://support.dell.com) weboldalon található

---



## A számítógép kikapcsolása

 **FIGYELMEZTETÉS:** Az adatvesztés elkerülése érdekében a számítógép kikapcsolása előtt mentsen el és zárjon be minden megnyitott fájlt és lépjen ki minden programból.


1. Mentsen el és zárjon be minden nyitott fájlt, majd lépjen ki minden futó programból.

2. A számítógép kikapcsolása:

*Windows Vista®:*

Kattintson a **Start**  gombra, majd a nyílra  és a **Lezárás lehetőségre**.

*Windows® 7:*


Kattintson a **Start**  gombra, majd a **Lezárás** lehetőségre.

3. Miután az operációs rendszer teljesen leáll, a számítógép kikapcsol.
4. Győződjön meg a számítógép kikapcsolt állapotáról. Ha az operációs rendszer leállásakor a számítógép nem kapcsolódnak ki automatikusan, nyomja meg és tartsa lenyomva a tápfeszültség gombot, amíg a számítógép kikapcsol.

---

## Biztonsági előírások

Végezze el a következő óvintézkedéseket a számítógép potenciális károsodásának elkerülése és a saját biztonsága érdekében.

 **VIGYÁZAT!** A számítógép belsejében végzett munka előtt olvassa el figyelmesen a számítógéphez mellékelt biztonsági tudnivalókat. Bővebb biztonsági útmutatásokért lásd a Szabályozási megfelelés honlapját a [www.dell.com/regulatory\\_compliance](http://www.dell.com/regulatory_compliance) címen.

 **FIGYELMEZTETÉS:** A számítógépen csak hivatalos szakember végezhet javításokat. A Dell™ engedélye nélkül végzett szerviztevékenységre a garanciavállalás nem vonatkozik.

△ **FIGYELMEZTETÉS:** A kábelek kihúzásakor ne magát a kábelt, hanem a csatlakozót vagy a feszültségmentesítő hurkot húzza meg. Egyes kábelek rögzítő fülekkel rendelkeznek, ha ilyen kábelt csatlakoztat le, akkor nyomja meg a rögzítő füleket, mielőtt lecsatlakoztatná a kábelt. Miközben kihúzza, tartsa egyenesen a csatlakozódugókat, hogy a csatlakozótűk ne görbüljenek el. A tápkábelek csatlakoztatása előtt ellenőrizze mindkét csatlakozódugó megfelelő helyzetét és beállítását.

△ **FIGYELMEZTETÉS:** A számítógép károsodásának elkerülése érdekében végezze el az alábbi műveleteket, mielőtt a számítógép belsejébe nyúl.

1. Győződjön meg arról, hogy a munkaasztal sima és tiszta, hogy megelőzze a számítógép fedelének karcosodását.
2. Kapcsolja ki a számítógépet (lásd: [A számítógép kikapcsolása](#)) és a csatlakoztatott eszközöket.

△ **FIGYELMEZTETÉS:** A hálózati kábel kihúzásakor először a számítógépből húzza ki a kábelt, majd a hálózati eszközből.

3. Húzzon ki minden telefonkábel és hálózati kábelt a számítógépből.
4. Áramtalanítsa a számítógépet és minden csatolt eszközt.
5. Csatlakoztasson le minden, a számítógépre csatlakoztatott eszközt.
6. Nyomja be és vegye ki a 19 az 1-ben médikártya-olvasóban lévő kártyákat.
7. Nyomja meg a tápfeszültség gombot, hogy leföldelje az alaplapot.

△ **FIGYELMEZTETÉS:** Mielőtt bármihez is hozzányúlna a számítógép belsejében, földelje le saját testét, érintsen meg egy festetlen fémfelületet a számítógép hátulján. Munka közben időről időre érintsen meg egy festetlen fémfelületet, hogy levezze az időközben felgyűlt statikus elektromosságot, ami károsíthatná a belső alkatrészeket.

---

[Vissza a Tartalomjegyzék oldalra](#)

[Vissza a Tartalomjegyzék oldalra](#)

## Elülső előlap

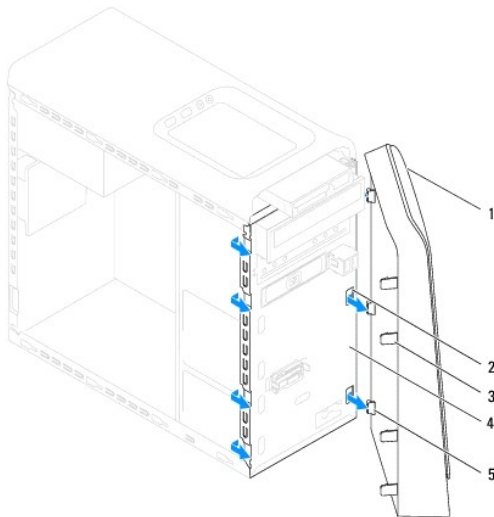
Dell™ Studio XPS™ 8000 szervizelési kézikönyv

- [Az elülső előlap leszerelése](#)
- [Az elülső előlap visszaszerelése](#)

- ⚠ **VIGYÁZAT!** A számítógép belsejében végzett munka előtt olvassa el figyelmesen a számítógéphez mellékelt biztonsági tudnivalókat. Bővebb biztonsági útmutatásokért lásd a Szabályozási megfelelés honlapját a [www.dell.com/regulatory\\_compliance](http://www.dell.com/regulatory_compliance) címen.
- ⚠ **VIGYÁZAT!** Az elektromos áramütés elkerülése érdekében a burkolat eltávolítása előtt mindig húzza ki a tápkábelt.
- ⚠ **VIGYÁZAT!** Ne használja a számítógépet fedelek (a számítógép fedele, elülső előlap, a bővítőkártya-helyek burkolata, előlapbetétek stb.) nélkül.
- ⚠ **FIGYELMEZTETÉS:** A számítógépen csak hivatalos szakember végezhet javításokat. A Dell™ engedélye nélkül végzett szerviztevékenységre a garanciavállalás nem vonatkozik.

### Az elülső előlap leszerelése

1. Kövesse a következő fejezet utasításait: [Mielőtt hozzákezdene](#).
2. Távolítsa el a számítógép fedelét (lásd: [A számítógép oldallapjának eltávolítása](#)).
3. Állítsa a számítógépet függőleges helyzetbe.
4. Az elülső előlap fűleit egyenként nyomja össze és engedje el egymás úgy, hogy az előlapon kifelé halad.
5. Fordítsa és húzza el az elülső előlapot a számítógép elejétől, hogy az előlap kapcsait kiszabadítsa.



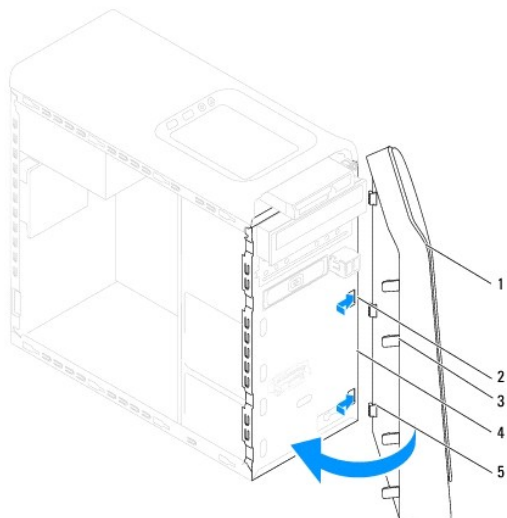
1	elülső előlap	2	elülső előlap nyílások (3)
3	elülső előlap fűlei (4)	4	előlap
5	elülső előlap fűlei (3)		

6. Tegye az elülső előlapot biztonságos helyre.

### Az elülső előlap visszaszerelése

1. Kövesse a következő fejezet utasításait: [Mielőtt hozzákezdene](#).
2. Az elülső előlap fűleit illessze az elülső előlap nyílásaiba.

3. Az előlső előlapot forgassa el a számítógép felé addi, amíg a fűlei a helyükre nem pattannak.



1	előlső előlap	2	előlső előlap nyílások (3)
3	előlső előlap fűlei (4)	4	előlap
5	előlső előlap fűlei (3)		

4. Zárja vissza a számítógép fedelét (lásd: [A számítógép oldallapjának visszaszerelése](#)).

---

[Vissza a Tartalomjegyzék oldalra](#)

[Vissza a Tartalomjegyzék oldalra](#)

## Bluetooth szerelvény

Dell™ Studio XPS™ 8000 szervizelési kézikönyv

- [A Bluetooth szerelvény eltávolítása](#)
- [A Bluetooth szerelvény visszahelyezése](#)

**⚠ VIGYÁZAT!** A számítógép belsejében végzett munka előtt olvassa el figyelmesen a számítógéphez mellékelt biztonsági tudnivalókat. Bővebb biztonsági útmutatásokért lásd a Szabályozási megfelelés honlapját a [www.dell.com/regulatory\\_compliance](http://www.dell.com/regulatory_compliance) címen.

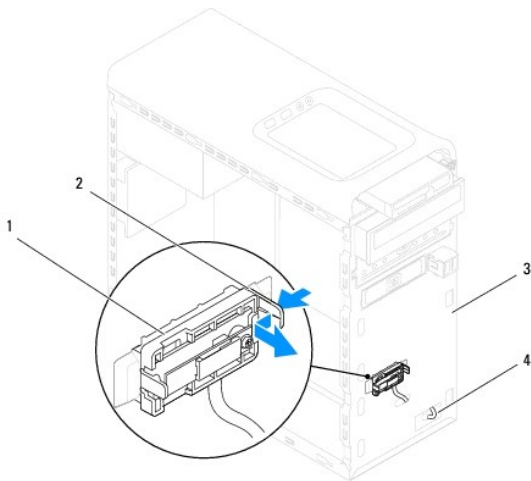
**⚠ VIGYÁZAT!** Az elektromos áramütés elkerülése érdekében a burkolat eltávolítása előtt mindig húzza ki a tápkábelt.

**⚠ VIGYÁZAT!** Ne használja a számítógépet fedelek (a számítógép fedele, előlap, a bővítőkártya-helyek burkolata, előlapbetétek stb.) nélkül.

**⚠ FIGYELMEZTETÉS:** A számítógépen csak hivatalos szakember végezhet javításokat. A Dell™ engedélye nélkül végzett szerviztevékenységre a garanciavállalás nem vonatkozik.

### A Bluetooth szerelvény eltávolítása

1. Kövesse a következő fejezet utasításait: [Mielőtt hozzákezdene](#).
2. Távolítsa el a számítógép fedelét (lásd: [A számítógép oldallapjának eltávolítása](#)).
3. Távolítsa el a meghajtó előlapot (lásd [Az előlőlap leszerelése](#)).
4. A Bluetooth® szerelvény kábelét csatlakoztassa le az alaplapi csatlakozójáról (lásd: [Alaplapi alkatrészek](#)).
5. Az ábrán látható fület nyomja meg, és húzza meg a Bluetooth szerelvényt.
6. A Bluetooth szerelvényt óvatosan csúsztassa ki a számítógép elejéből.



1	Bluetooth szerelvény	2	Bluetooth szerelvény fül
3	előlap	4	Bluetooth szerelvény kábel

7. Tegye félre a Bluetooth szerelvényt biztonságos helyre.

### A Bluetooth szerelvény visszahelyezése

1. Kövesse a következő fejezet utasításait: [Mielőtt hozzákezdene](#).

2. A Bluetooth szerelvény fűleit illesse az elülső panelen lévő Bluetooth szerelvény nyílásaiba, és a Bluetooth szerelvényt nyomja be, amíg az a helyére nem pattan.
3. A Bluetooth® szerelvény kábelét csatlakoztassa az alaplapi csatlakozójára (lásd: [Alaplapi alkatrészek](#)).
4. Helyezze vissza az előlapi panelt (lásd [Az elülső előlap visszaszerelése](#)).
5. Zárja vissza a számítógép fedelét (lásd: [A számítógép oldallapjának visszaszerelése](#)).
6. Csatlakoztassa a számítógépet és a berendezéseket az elektromos hálózathoz, majd kapcsolja be azokat.

---

[Vissza a Tartalomjegyzék oldalra](#)

[Vissza a Tartalomjegyzék oldalra](#)

## PCI - és PCI Express kártyák

Dell™ Studio XPS™ 8000 szervizelési kézikönyv

- [A kártyaszerelő keret eltávolítása](#)
- [A kártyaszerelő keret visszahelyezése](#)
- [PCI és PCI Express kártya eltávolítása](#)
- [PCI és PCI Express kártya cseréje](#)
- [A számítógép konfigurálása PCI Express kártya kivétele vagy telepítése után](#)

**⚠ VIGYÁZAT!** A számítógép belsejében végzett munka előtt olvassa el figyelmesen a számítógéphez mellékelte biztonsági tudnivalókat. Bővebb biztonsági útmutatásokért lásd a Szabályozási megfelelőség honlapját a [www.dell.com/regulatory\\_compliance](http://www.dell.com/regulatory_compliance) címen.

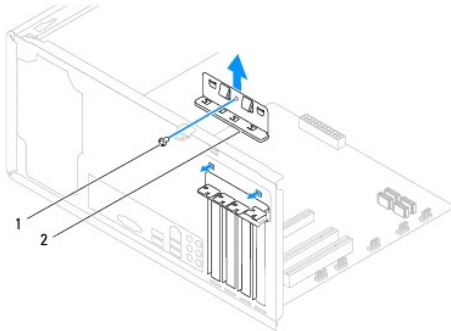
**⚠ VIGYÁZAT!** Az elektromos áramütés elkerülése érdekében a burkolat eltávolítása előtt mindig húzza ki a tápkábelt.

**⚠ VIGYÁZAT!** Ne használja a számítógépet fedelek (a számítógép fedele, előlap, a bővítőkártya-helyek burkolata, előlapbetétek stb.) nélkül.

**⚠ FIGYELMEZTETÉS:** A számítógépen csak hivatalos szakember végezhet javításokat. A Dell™ engedélye nélkül végzett szerviztevékenységre a garanciavállalás nem vonatkozik.

### A kártyaszerelő keret eltávolítása

1. Kövesse a következő fejezet utasításait: [Mielőtt hozzákezdene](#).
2. Távolítsa el a számítógép fedelét (lásd: [A számítógép oldallapjának eltávolítása](#)).
3. Vegye ki a kártyarögzítő keretet rögzítő csavart.
4. Emelje ki a szerelőkeretet és tegye félre biztos helyre.

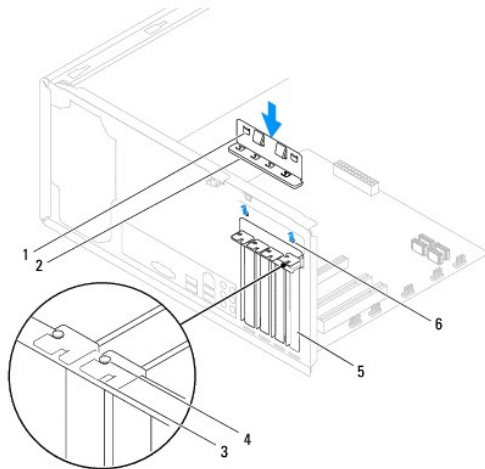


1 csavar	2 kártyarögzítő-keret
----------	-----------------------

### A kártyaszerelő keret visszahelyezése

1. Kövesse a következő fejezet utasításait: [Mielőtt hozzákezdene](#).
2. Helyezze vissza a kártyaszerelő keretet meggyőződve arról, hogy:
  - 1 A vezetőkapocs igazodjon a vezetőbevágáshoz.
  - 1 A kártyák felső része és a bővítőhelyek takarólemezei legyenek egy síkban a vezetőperemmel.
  - 1 A kártya vagy a bővítőkártya takarólemezeének tetején lévő bevágás illeszkedjen a vezetősínbe.

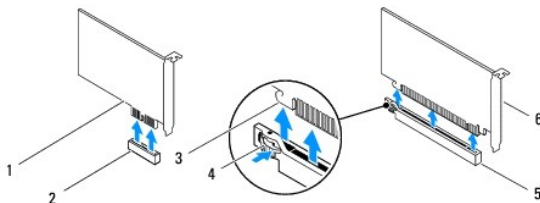




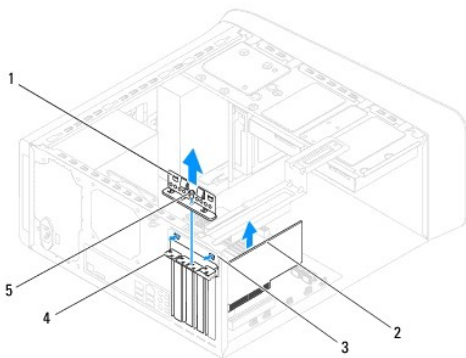
1 vezető kapcsok (2)	2 kártyarögzítő-keret	3 tereőperem
4 vezetőszín	5 takarólemez	6 vezetőbevéágások (2)

## PCI és PCI Express kártya eltávolítása

- Kövesse a következő fejezet utasításait: [Mielőtt hozzákezdene.](#)
- Távolítsa el a számítógép fedelét (lásd: [A számítógép oldallapjának eltávolítása.](#))
- Helyezze vissza a grafikus kártya rekeszt (lásd: [A grafikus kártya rekeszének eltávolítása.](#))
- Távolítsa el az elsődleges merevlemez, ha szükséges (lásd: [A merevlemez-meghajtó eltávolítása.](#))
- Helyezze vissza a kártyarögzítő rekeszt (lásd: [A kártyaszereő keret eltávolítása.](#))
- Csatlakoztassa le a kártyához csatlakozó kábeleket, ha van.
- A PCI Express kártyát távolítsa el a kártyanyílásból:
  - A PCI kártyák esetében fogja meg a kártyát a felső sarkainál és húzza ki a csatlakozóból.
  - A PCI Express x16 kártyák esetében nyomja meg a rögzítő szerkezetet, majd fogja meg a kártyát a felső sarkainál és húzza ki a csatlakozóból.



1 PCI Express x1 kártya	2 PCI Express x1 bővítőhely
3 rögzítőfü	4 rögzítő szerkezet
5 PCI Express x16 bővítőhely	6 PCI Express x16 kártya



1	kártyatartó kapocs	2	PCI Express kártya
3	kártyarögzítő kapocs	4	takarólemez
5	csavar		

8. Ha nem helyez be másik kártyát, helyezzen takarólemezt a bővítőhely nyílásába.

**MEGJEGYZÉS:** A számítógép FCC-tanúsítványa csak akkor marad érvényben, ha az üres kártyabővítőhely nyílásába vakkártyát helyez. A vakkártya a portól és a szennyeződésektől is védi a számítógépet.

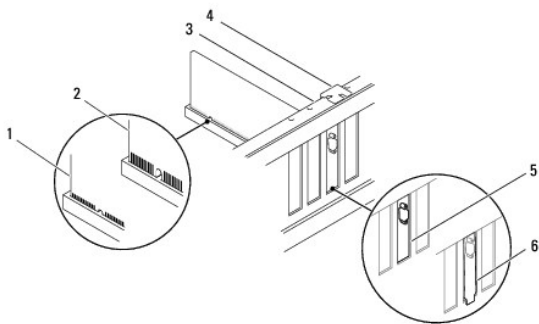
## PCI és PCI Express kártya cseréje

1. Kövesse a következő fejezet utasításait: [Mielőtt hozzákezdene](#).

2. Készítse elő a kártyát a beszereléshez.

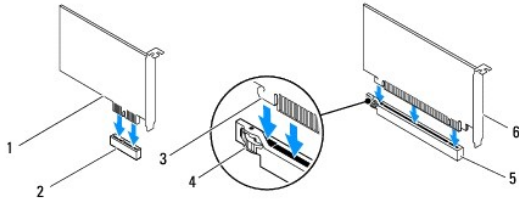
A kártyához mellékelt dokumentációban olvassa el a kártya konfigurálására, a belső csatlakozások létrehozására és az egyéb számítógépfüggő beállításokra vonatkozó fejezeteket.

3. A PCI Express kártyát helyezze a számítógépházon lévő nyílásba és nyomja le. Győződjön meg róla, hogy a PCI Express kártya teljesen illeszkedik a bővítőhelybe.



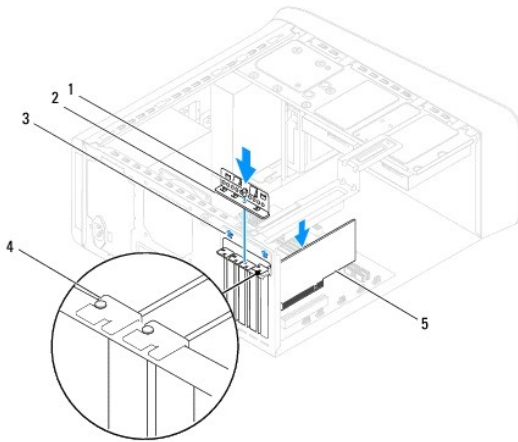
1	teljesen beillesztett kártya	2	nem teljesen behelyezett kártya
3	terelőperem	4	vezető sín
5	tartólemez a sínen belül	6	sínen kívül maradt tartólemez

4. Ha a PCI Express kártyát az x16 kártya bővítőnyílásba helyezi, igazítsa egymáshoz a tartónyílást és a rögzítőfület.



1	PCI Express x1 kártya	2	PCI Express x1 bővítőhely
3	rögzítőfül	4	rögzítő szerkezet
5	PCI Express x16 bővítőhely	6	PCI Express x16 kártya

- Helyezze a kártyát a csatlakozóba és nyomja le határozottan. Győződjön meg róla, hogy a kártya teljesen illeszkedik a bővítőhelybe.
- Helyezze vissza a kártyarögzítő keretet (lásd: [A kártyaszerező keret visszahelyezése](#)).



1	csavar	2	kártyatartó kapocs
3	kártyarögzítő kapocs	4	takarólemez
5	PCI Express kártya		

- Csatlakoztassa a kártya összes szükséges kábelét.  
A kártyák kábelcsatlakozásaival kapcsolatban olvassa el a kártyákhoz mellékelt dokumentációt.

**FIGYELMEZTETÉS:** Ne zesse a kábeleket a kártyák felett vagy mögött. A kártyák köré tekert kábel megakadályozhatja a számítógép fedelének lezárását, vagy kárt okozhat a berendezésben.

- Helyezze vissza az elsődleges merevlemez, ha szükséges (lásd: [A merevlemez-meghajtó visszahelyezése](#)).
- Helyezze vissza a grafikus kártya rekeszt (lásd: [A grafikus kártya rekeszének visszahelyezése](#)).
- Zárja vissza a számítógép fedelét, csatlakoztassa a számítógépet és a berendezéseket az elektromos hálózathoz, majd kapcsolja be azokat.
- A telepítés befejezéséhez lásd [A számítógép konfigurálása PCI Express kártya kivétele vagy telepítése után](#).

## A számítógép konfigurálása PCI Express kártya kivétele vagy telepítése után

**MEGJEGYZÉS:** A csatlakozók helyére vonatkozó információkért lásd a *Beállítási útmutatót*. Az illesztőprogramok és szoftver telepítéséhez lásd a kártyával szállított dokumentációt.

	Telepített	Eltávolított
<b>Hangkártya</b>	<ol style="list-style-type: none"> <li>1. Lépjen be a rendszerbeállításba (lásd: <a href="#">Rendszerbeállítás</a>).</li> <li>2. Keresse meg az <b>Onboard Audio Controller</b> (alaplapi hangvezérlő) opciót és változtassa meg a beállítást <b>Disabled</b> (letiltott) opcióra.</li> <li>3. Csatlakoztassa a külső hangeszközöket a hangkártya csatlakozóihoz.</li> </ol>	<ol style="list-style-type: none"> <li>1. Lépjen be a rendszerbeállításba (lásd: <a href="#">Rendszerbeállítás</a>).</li> <li>2. Keresse meg az <b>Onboard Audio Controller</b> (alaplapi hangvezérlő) opciót és változtassa meg a beállítást <b>Enabled</b> (letiltott) opcióra.</li> <li>3. Csatlakoztassa a külső hangeszközöket a számítógép hátoldalán levő csatlakozókhoz.</li> </ol>
<b>Hálózati kártya</b>	<ol style="list-style-type: none"> <li>1. Lépjen be a rendszerbeállításba (lásd: <a href="#">Rendszerbeállítás</a>).</li> <li>2. Keresse meg az <b>Onboard LAN controller</b> (alaplapi hálózati vezérlő) opciót és változtassa meg a beállítást <b>Disabled</b> (letiltott) opcióra.</li> <li>3. Csatlakoztassa a hálózati kábelt a hálózati kártya csatlakozójához.</li> </ol>	<ol style="list-style-type: none"> <li>1. Lépjen be a rendszerbeállításba (lásd: <a href="#">Rendszerbeállítás</a>).</li> <li>2. Keresse meg az <b>Onboard LAN Controller</b> (alaplapi hálózati vezérlő) opciót és változtassa meg a beállítást <b>Disabled</b> (letiltott) opcióra.</li> <li>3. Csatlakoztassa a hálózati kábelt a beépített hálózati kártya csatlakozójához.</li> </ol>

---

[Vissza a Tartalomjegyzék oldalra](#)

[Vissza a Tartalomjegyzék oldalra](#)

## Akkumulátor

Dell™ Studio XPS™ 8000 szervizelési kézikönyv

- [Az akkumulátor eltávolítása](#)
- [Az akkumulátor visszahelyezése](#)

- ⚠ VIGYÁZAT!** A számítógép belsejében végzett munka előtt olvassa el figyelmesen a számítógéphez mellékelt biztonsági tudnivalókat. Bővebb biztonsági útmutatásokért lásd a Szabályozási megfelelés honlapját a [www.dell.com/regulatory\\_compliance](http://www.dell.com/regulatory_compliance) címen.
- ⚠ VIGYÁZAT!** A hibásan behelyezett új gombelem felrobbanhat! A gombelemet kizárólag azonos típusú vagy azzal egyenértékű, a gyártó által ajánlott típusú elemre szabad cserélni. Az elhasznált elemeket a gyártó utasításainak megfelelően ártalmatlanítsa.
- ⚠ VIGYÁZAT!** Az elektromos áramütés elkerülése érdekében a burkolat eltávolítása előtt mindig húzza ki a tápkábelt.
- ⚠ VIGYÁZAT!** Ne használja a számítógépet fedelek (a számítógép fedele, előlap, a bővítőkártya-helyek burkolata, előlapbetétek stb.) nélkül.
- ⚠ FIGYELMEZTETÉS:** A számítógépen csak hivatalos szakember végezhet javításokat. A Dell™ engedélye nélkül végzett szerviztevékenységre a garanciavállalás nem vonatkozik.

### Az akkumulátor eltávolítása

1. Jegyezze fel a rendszer-beállítási képernyőn látható adatokat (lásd: [Rendszerbeállítás](#)), hogy az akkumulátorcserét követően vissza tudja állítani a korábbi beállításokat.
2. Kövesse a következő fejezet utasításait: [Mielőtt hozzákezdené](#).
3. Távolítsa el a számítógép fedelét (lásd: [A számítógép oldallapjának eltávolítása](#)).
4. Keresse meg az elemfoglatot az alaplapon (lásd: [Alaplapi alkatrészek](#)).

**⚠ FIGYELMEZTETÉS:** Ha az elemet egy tompa szerszámmal feszíti ki a foglalatból, ügyeljen arra, hogy az eszköz ne érjen az alaplaphoz. Gondosan illessze a szerszámot az elem és a foglalat közé, és ezután feszítse ki az akkumulátort. Máskülönbén előfordulhat, hogy véletlenül a foglalatot feszíti ki, vagy megtöri az áramkörti pályákat, és ezzel kárt tesz az alaplapon.

5. Egy műanyag pálcával óvatosan emelje le az elemet az alaplapon lévő elemtartóról.

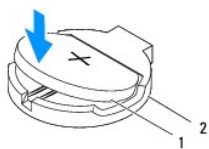


1	műanyag pálcá	2	akkumulátor
3	gombelem aljzat		

6. Tegye az elemet biztonságos helyre.

### Az akkumulátor visszahelyezése

1. Kövesse a [Mielőtt hozzákezdené](#) című fejezet utasításait.
2. Illessze be az új elemet (CR2032) a foglalatba a „+” jellel megkülönböztetett oldalával felfelé, majd nyomja be a helyére.



1	akkumulátor	2	gombelem aljzat
---	-------------	---	-----------------

3. Zárja vissza a számítógép fedelét (lásd: [A számítógép oldallapjának visszaszerelése](#)).
4. Csatlakoztassa a számítógépet és a berendezéseket az elektromos hálózathoz, majd kapcsolja be őket.
5. Lépjen be a rendszerbeállításokba (lásd: [Rendszerbeállítás](#)), és állítsa vissza a [lépés 1](#) részben rögzített beállításokat.

---

[Vissza a Tartalomjegyzék oldalra](#)

[Vissza a Tartalomjegyzék oldalra](#)

## A számítógép oldallapja

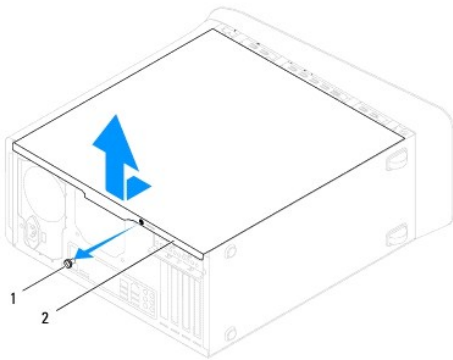
Dell™ Studio XPS™ 8000 szervizelési kézikönyv

- [A számítógép oldallapjának eltávolítása](#)
- [A számítógép oldallapjának visszaszerelése](#)

- ⚠ VIGYÁZAT!** A számítógép belsejében végzett munka előtt olvassa el figyelmesen a számítógéphez mellékelt biztonsági tudnivalókat. Bővebb biztonsági útmutatásokért lásd a Szabályozási megfelelés honlapját a [www.dell.com/regulatory\\_compliance](http://www.dell.com/regulatory_compliance) címen.
- ⚠ VIGYÁZAT!** Elektromos áramütés, vagy a mozgó ventilátorlapátok által okozott és egyéb sérülések elkerülése végett mindig húzza ki a számítógépet az elektromos hálózathoz, mielőtt kinyitná a fedelét.
- ⚠ VIGYÁZAT!** Ne használja a számítógépet fedelek (a számítógép fedele, előlap, a bővítőkártya-helyek burkolata, előlapbetétek stb.) nélkül.
- ⚠ FIGYELMEZTETÉS:** A számítógépen csak hivatalos szakember végezhet javításokat. A Dell™ engedélye nélkül végzett szerviztevékenységre a garanciavállalás nem vonatkozik.
- ⚠ FIGYELMEZTETÉS:** Győződjön meg arról, hogy elégséges hely áll rendelkezésre az asztalon az eltávolított oldallapnak (legalább 30 cm).

## A számítógép oldallapjának eltávolítása

1. Kövesse a következő fejezet utasításait: [Mielőtt hozzáférést szerezne](#).
2. Fektesse a számítógépet az oldalára, a fedelével felfelé.
3. Ha szükséges, csavarhúzó segítségével távolítsa el az oldallapot a számítógépházhoz rögzítő csavarokat.
4. Nyissa ki a számítógép fedelét úgy, hogy hátrafelé csúsztatja, és felemeli.

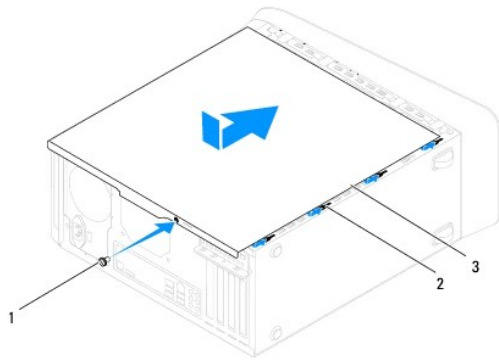


1	csavarok	2	a számítógép oldallapja
---	----------	---	-------------------------

5. Tegye félre a számítógép fedelét biztonságos helyre.

## A számítógép oldallapjának visszaszerelése

1. Kövesse a következő fejezet utasításait: [Mielőtt hozzáférést szerezne](#).
2. Győződjön meg arról, hogy minden kábel megfelelően csatlakozik, és rendezze el a kábeleket úgy, hogy ne képezzenek akadályt.
3. Ügyeljen arra, hogy ne maradjon felesleges alkatrész vagy szerszám a számítógép belsejében.
4. Igazítsa egy vonalba a számítógép fedelének alján található fűleket a számítógépház szélén található hornyokkal.
5. Az oldallapot nyomja lefelé és csúsztassa a számítógép eleje felé.
6. Helyezze vissza a csavarokat, amelyek az oldallapot rögzítik a számítógépházhoz.



1	csavarok	2	nyílások
3	a számítógép oldallapja		

7. Állítsa a számítógépet függőleges helyzetbe.

---

[Vissza a Tartalomjegyzék oldalra](#)



[Vissza a Tartalomjegyzék oldalra](#)

## Processzor

Dell™ Studio XPS™ 8000 szervizelési kézikönyv

- [A processzor eltávolítása](#)
- [A processzor visszahelyezése](#)

- ⚠ **VIGYÁZAT!** A számítógép belsejében végzett munka előtt olvassa el figyelmesen a számítógéphez mellékelte biztonsági tudnivalókat. Bővebb biztonsági útmutatásokért lásd a Szabályozási megfelelés honlapját a [www.dell.com/regulatory\\_compliance](http://www.dell.com/regulatory_compliance) címen.
- ⚠ **VIGYÁZAT!** Az elektromos áramütés elkerülése érdekében a burkolat eltávolítása előtt mindig húzza ki a tápkábelt.
- ⚠ **VIGYÁZAT!** Ne használja a számítógépet fedelek (a számítógép fedele, előlap, a bővítőkártya-helyek burkolata, előlapbetétek stb.) nélkül.
- ⚠ **FIGYELMEZTETÉS:** A számítógépen csak hivatalos szakember végezhet javításokat. A Dell™ engedélye nélkül végzett szerviztevékenységre a garanciavállalás nem vonatkozik.
- ⚠ **FIGYELMEZTETÉS:** Az alábbi műveleteket csak akkor végezze el, ha jártas a hardvereszközök ki- és beszerelésében! A műveletek hibás végrehajtása kárt okozhat az alaplapon. Műszaki szervizről lásd az *Telepítési útmutatót*.

### A processzor eltávolítása

1. Kövesse a következő fejezet utasításait: [Mielőtt hozzákezdene](#).
2. Távolítsa el a számítógép fedelét (lásd: [A számítógép oldallapjának eltávolítása](#)).

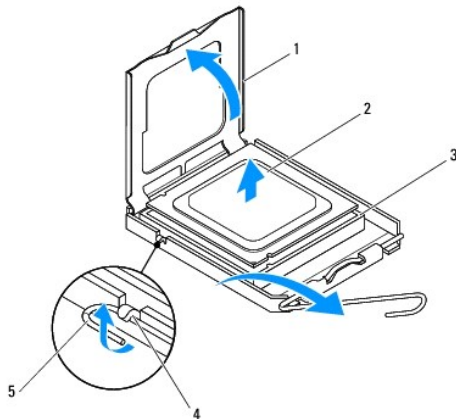
⚠ **FIGYELMEZTETÉS:** A számítógépen csak hivatalos szakember végezhet javításokat. A Dell™ engedélye nélkül végzett szerviztevékenységre a garanciavállalás nem vonatkozik.

⚠ **FIGYELMEZTETÉS:** Annak ellenére, hogy műanyag burkolattal van ellátva, a hőnyelő egység nagyon forróvá válhat normál működés közben. Mielőtt megfogja, kellő ideig hagyja hűlni.

3. Távolítsa el a processzorventilátor és a hűtőborda együttesét a számítógépből (lásd: [A processzorventilátor és a hűtőbordák együttesének eltávolítása](#)).

📌 **MEGJEGYZÉS:** Amennyiben az új processzorhoz nincs szüksége új hőnyelő egységre, a processzor beszerelésekor használja fel az eredeti hőnyelőt.

4. Nyomja le és kifelé a kioldókart, hogy kiszabaduljon a rögzítőfül alól.
5. Nyissa fel a processzor burkolatát.



1	a processzor burkolata	2	processzor
3	foglalat	4	fül

△ **FIGYELMEZTETÉS:** A processzor cseréje során ne érintse meg a foglalatban lévő tűket, és ne engedje hogy bármilyen tárgy ráessen a foglalat tüire.

- Óvatosan emelje ki a processzort a foglalatából.  
Hagyja a foglalat kioldókarját nyitott állapotban az új processzor behelyezéséhez.

## A processzor visszahelyezése

△ **FIGYELMEZTETÉS:** Földelje saját testét a számítógép hátuljának egy festetlen fémfelületét megérintve.

△ **FIGYELMEZTETÉS:** A processzor cseréje során ne érintse meg a foglalatban lévő tűket, és ne engedje hogy bármilyen tárgy essen a foglalat tüire.

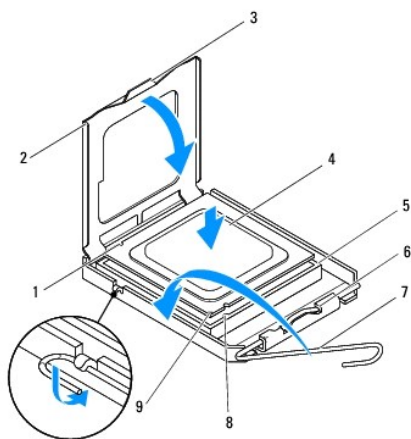
- Kövesse a következő fejezet utasításait: [Mielőtt hozzákezdene.](#)
- Csomagolja ki az új processzort, vigyázva, hogy ne érintse meg a processzor alját.

△ **FIGYELMEZTETÉS:** Ügyeljen arra, hogy a processzort pontosan illessze be a foglalatba, nehogy a számítógép bekapcsolásakor végleges károsodás érje a processzort vagy a számítógépet.

- Ügyeljen arra, hogy a foglalat kioldókarja teljesen nyitott állapotban legyen.
- Igazítsa össze az első és hátulsó állító bevágást a processzoron és a foglalatban.
- Illessze a processzor megjelölt sarkát a foglalat megjelölt sarkához.

△ **FIGYELMEZTETÉS:** Sérülésük elkerülése érdekében pontosan illessze a processzort a foglalatba, és túlzott erő kifejtése nélkül nyomja rá.

- Óvatosan illessze a processzort a foglalatba, és győződjön meg arról, hogy a processzor helyesen van behelyezve.
- Amikor a processzor a helyére kerül, zárja be a processzor fedelet úgy, hogy a processzor fedél fülei az aljaz középső fedele alatt legyenek.



1	hátulsó állítóhorony	2	a processzor burkolata
3	középső fedélretesz	4	processzor
5	roglalat	6	fűl
7	kioldókar	8	első állító vágás
9	1-es tű jele a processzoron		

8. Fordítsa vissza a foglalat kioldókarját, és pattintsa a helyére a processzor rögzítéséhez.
9. Takarítsa le a hővezető pasztát a hűtőborda aljáról.

**△ FIGYELMEZTETÉS:** Kizárólag friss hővezető pasztát használjon. A hővezető paszta rendkívül fontos eleme a processzor optimális működését garantáló hőátadási folyamatnak.

10. Kenje be a processzor tetejét a hővezető pasztával.
11. Helyezze vissza a processzorventilátort és a hűtőegységet (lásd: [A processzorventilátor és a hűtőbordák egvüttesének cseréje](#)).

**△ FIGYELMEZTETÉS:** Győződjön meg róla, hogy a processzorventilátor és a hűtőborda helyesen rögzített.

12. Zárja vissza a számítógép fedelét (lásd: [A számítógép oldallapjának visszaszerelése](#)).

---


[Vissza a Tartalomjegyzék oldalra](#)

[Vissza a Tartalomjegyzék oldalra](#)

## Meghajtók

Dell™ Studio XPS™ 8000 szervizelési kézikönyv


- [Merevlemez](#)
- [Optikai meghajtó](#)
- [Médiakártyaolvasó](#)
- [FlexDock](#)

 **VIGYÁZAT!** A számítógép belsejében végzett munka előtt olvassa el figyelmesen a számítógéphez mellékelte biztonsági tudnivalókat. Bővebb biztonsági útmutatásokért lásd a Szabályozási megfelelés honlapját a [www.dell.com/regulatory\\_compliance](http://www.dell.com/regulatory_compliance) címen.

 **VIGYÁZAT!** Az elektromos áramütés elkerülése érdekében a burkolat eltávolítása előtt mindig húzza ki a tápkábelt.

 **VIGYÁZAT!** Ne használja a számítógépet fedelek (a számítógép fedele, előlap, a bővítőkártya-helyek burkolata, előlapbetétek stb.) nélkül.


 **FIGYELMEZTETÉS:** A számítógépen csak hivatalos szakember végezhet javításokat. A Dell™ engedélye nélkül végzett szerviztevékenységre a garanciavállalás nem vonatkozik.

 **MEGJEGYZÉS:** A 3,5 hüvelykes FlexDock nem felcserélhető a merevlemez-meghajtó keretével.


---

## Merevlemez

### A merevlemez-meghajtó eltávolítása

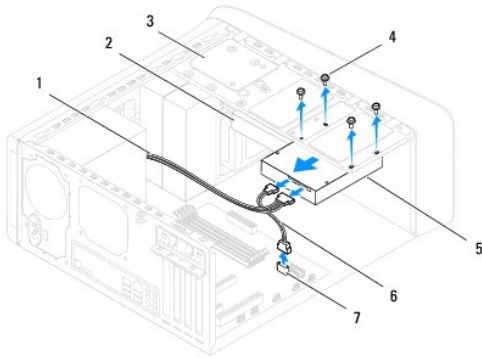
 **FIGYELMEZTETÉS:** Ha adatokat tartalmazó merevlemez cserél, az eljárás megkezdése előtt készítsen biztonsági másolatot a fájlokról.

1. Kövesse a következő fejezet utasításait: [Mielőtt hozzákezdene](#).
2. Távolítsa el a számítógép fedelét (lásd: [A számítógép oldallapjának eltávolítása](#)).
3. Csatolja le a táp- és adatkábeleket a merevlemezről.

 **MEGJEGYZÉS:** Ha most nem helyez be másik merevlemez, húzza ki az adatkábel másik végét az alaplapról, és tegye félre. Az adatkábelt használhatja később egy merevlemez beszerelésére.

4. Helyezze vissza a grafikus kártya rekeszt (lásd: [A grafikus kártya rekeszének eltávolítása](#)).
5. Távolítsa el a két csavart, amely a merevlemez a meghajtópanelhez rögzíti.
6. A másodlagos meghajtó eltávolításához először távolítsa el a négy csavart, amely a másodlagos meghajtót a meghajtópanelhez rögzíti.

 **FIGYELMEZTETÉS:** Vigyázzon, hogy ne karcolja meg a merevlemez áramköri lapját, eltávolítás vagy csere közben.



1	tápkábel	2	másodlagos merevlemez-meghajtó
3	meghajtóelőlap	4	csavarok (4 db)
5	elsődleges merevlemez	6	adatkábel
7	SATA csatlakozó		

7. Csúsztassa ki a meghajtót a számítógép hátoldala felé.
8. Ha a merevlemez eltávolításával megváltoztatja a meghajtó konfigurációt, ellenőrizze, hogy a módosítások a rendszerbeállításokban is megjelennek (lásd: [Rendszerbeállítás](#)).

## A merevlemez-meghajtó visszahelyezése

1. Kövesse a következő fejezet utasításait: [Mielőtt hozzákezdene](#).
2. Ellenőrizze a dokumentációban, hogy a meghajtó konfigurálva van-e a számítógépéhez.
3. Csúsztassa a merevlemez-meghajtót a keretbe.
4. Igazítsa egy vonalba a merevlemez-meghajtó és a meghajtópanel csavarlyukait.
5. Helyezze vissza el a két csavart, amely a merevlemez a meghajtópanelhez rögzíti.
6. Csatlakoztassa a tápkábelt és az adatkábelt a merevlemez-meghajtóhoz (lásd: [Alaplapi alkatrészek](#)).
7. Ha az elsődleges meghajtót helyezi vissza, helyezze vissza a grafikus kártya rekeszt (lásd: [A grafikus kártya rekeszének visszahelyezése](#)).
8. Zárja vissza a számítógép fedelét (lásd: [A számítógép oldallapjának visszaszerelése](#)).
9. Csatlakoztassa a számítógépet és a berendezéseket az elektromos hálózathoz, majd kapcsolja be őket.
10. A meghajtóhoz mellékelt dokumentációban ellenőrizze, milyen szoftvert kell telepítenie a meghajtó működtetéséhez.
11. A meghajtó konfigurációjának változásaihoz ellenőrizze a rendszerbeállításokat (lásd: [Rendszerbeállítás](#)).

## Optikai meghajtó

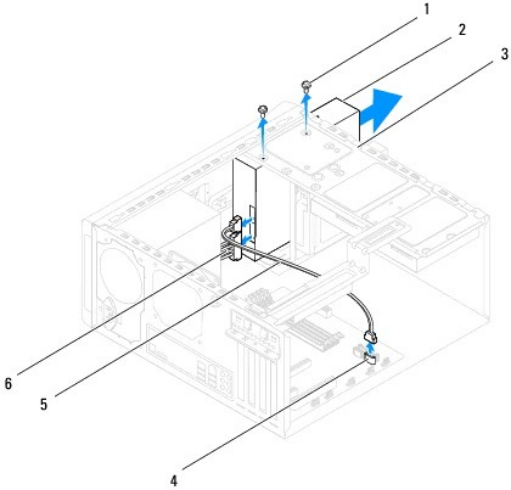
### Az optikai meghajtó eltávolítása

1. Kövesse a következő fejezet utasításait: [Mielőtt hozzákezdene](#).

2. Távolítsa el a számítógép fedelét (lásd: [A számítógép oldallapjának eltávolítása](#)).
3. Távolítsa el a meghajtó előlapot (lásd: [Az előlőlap leszerelése](#)).
4. Csatolja le a táp- és adatkábeleket az optikai meghajtóról.

**MEGJEGYZÉS:** Ha most nem helyez be másik optikai meghajtót, húzza ki az adatkábel másik végét az alaplapról, és tegye félre. Az adatkábel később felhasználható egy optikai meghajtó telepítéséhez.

5. Távolítsa el a két csavart, amely az optikai meghajtót a meghajtópanelhez rögzíti.
6. Nyomja meg és csúsztassa ki az optikai meghajtót a számítógép elülső részén.

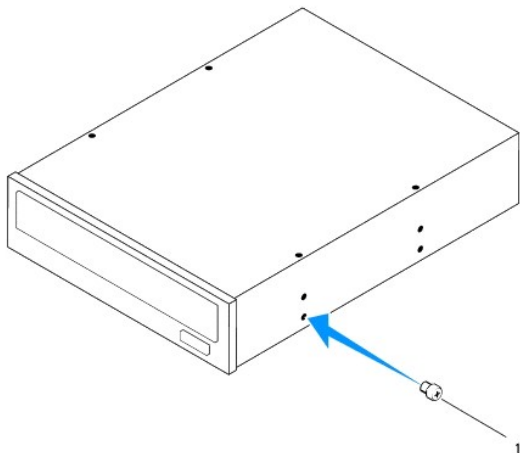


1 csavarok (2)	2 Optikai meghajtó
3 meghajtóelőlap	4 SATA csatlakozó
5 adatkábel	6 tápkábel

7. Tegye az optikai meghajtót biztonságos helyre.

## Az optikai meghajtó visszahelyezése

1. Kövesse a következő fejezet utasításait: [Mielőtt hozzáférést szerezne](#).
2. Távolítsa el a csavart a régi optikai meghajtóból, és helyezze az új optikai meghajtóba.



1 csavar

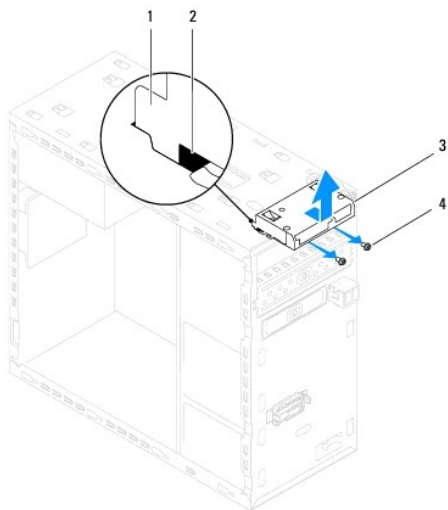
3. A számítógép elejéről finoman csúsztassa be az optikai meghajtót a keretbe.
4. Igazítsa egy vonalba az optikai meghajtó és a meghajtópanel csavarlyukait.
5. Helyezze vissza a két csavart, amely az optikai meghajtót a meghajtópanelhez rögzíti.
6. Csatlakoztassa a tápkábelt és az adatkábelt az optikai meghajtóhoz (lásd: [Alaplapi alkatrészek](#)).
7. Helyezze vissza az előlapi panelt (lásd: [Az előlapi panel visszaszerelése](#)).
8. Zárja vissza a számítógép fedelét (lásd: [A számítógép oldallapjának visszaszerelése](#)).
9. Csatlakoztassa a számítógépet és a berendezéseket az elektromos hálózathoz, majd kapcsolja be őket.
10. A meghajtóhoz mellékelt dokumentációban ellenőrizze, milyen szoftvert kell telepítenie a meghajtó működtetéséhez.
11. A meghajtó konfigurációjának változásaihoz ellenőrizze a rendszerbeállításokat (lásd: [Rendszerbeállítás](#)).

---

## Médiakártyaolvasó

### A médiakártyaolvasó eltávolítása

1. Kövesse a következő fejezet utasításait: [Mielőtt hozzáférne](#).
2. Távolítsa el a számítógép fedelét (lásd: [A számítógép oldallapjának eltávolítása](#)).
3. Távolítsa el a meghajtó előlapot (lásd: [Az előlapi panel leszerelése](#)).
4. Távolítsa el az optikai meghajtót (lásd: [Az optikai meghajtó eltávolítása](#)).
5. Távolítsa el a felső burkolatot (lásd: [A felső burkolat eltávolítása](#)).
6. Távolítsa el a két csavart, amely a médiakártyaolvasót a meghajtó panelre rögzíti. A csavarok a médiakártyaolvasó alatt találhatók.
7. Csatlakoztassa le a médiakártyaolvasó kábelét az alaplap csatlakozójáról (lásd: [Alaplapi alkatrészek](#)).
8. A médiakártyaolvasót az ábrán látható módon csúsztassa ki a számítógépből.



1	Médiakártyaolvasó vezetősínek (2)	2	aljzatok (2)
3	médiakártya-olvasó	4	csavarok (2)

## A médiakártya-olvasó visszahelyezése

1. Kövesse a következő fejezet utasításait: [Mielőtt hozzákezdene](#).
2. A médiakártyaolvasó síneit óvatosan csúsztassa az elülső panelen lévő nyílásokba.
3. Helyezze vissza a két csavart, amely a médiakártyaolvasót a meghajtó panelre rögzíti.
4. Csatlakoztassa a médiakártyaolvasó kábelét az alaplapi csatlakozójára (lásd: [Alaplapi alkatrészek](#)).
5. Helyezze vissza a felső burkolatot (lásd: [A felső burkolat visszahelyezése](#)).
6. Helyezze vissza az optikai meghajtót (lásd: [Az optikai meghajtó visszahelyezése](#)).
7. Helyezze vissza az előlapi panelt (lásd: [Az elülső előlap visszaszerelése](#)).
8. Zárja vissza a számítógép fedelét (lásd: [A számítógép oldallapjának visszaszerelése](#)).
9. Csatlakoztassa a számítógépet és a berendezéseket az elektromos hálózathoz, majd kapcsolja be őket.

---

## FlexDock

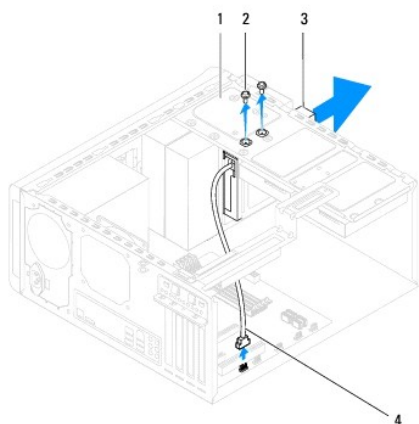
### A FlexDock eltávolítása

1. Kövesse a következő fejezet utasításait: [Mielőtt hozzákezdene](#).
2. Távolítsa el a számítógép fedelét (lásd: [A számítógép oldallapjának eltávolítása](#)).
3. Távolítsa el a meghajtó előlapot (lásd: [Az elülső előlap leszerelése](#)).
4. A FlexDock USB kábelét csatlakoztassa le az alaplapi csatlakozójáról (lásd: [Alaplapi alkatrészek](#)).
5. Távolítsa el a két csavart, amely a FlexDockot a meghajtópanelhez rögzíti.



6. Csúsztassa ki a FlexDock meghajtót a számítógépből az előlapon keresztül.

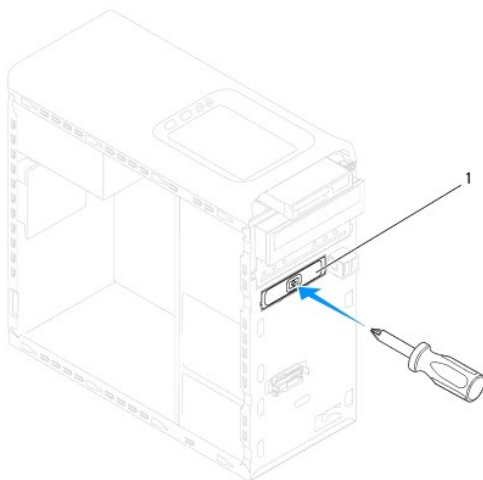
**MEGJEGYZÉS:** Ha most nem cserél FlexDockot, helyezze vissza a takarólemezt (lásd: [A takarólemez eltávolítása](#)).



1	meghajtóelőlap	2	csavarok (2)
3	FlexDock	4	FlexDock USB kábel

## A FlexDock kártya cseréje

1. Kövesse a következő fejezet utasításait: [Mielőtt hozzákezdene](#).
2. Ha most FlexDockot is behelyez:
  - a. Egy csillagsavarhózt használva az előlapon lévő fém lepattanó fémlapot a csavarhúzó elforgatva pattintsa le.
  - b. Ha van, távolítsa el az előlapon lévő takarólemezt (lásd: [A takarólemez eltávolítása](#)).



\_\_\_\_\_

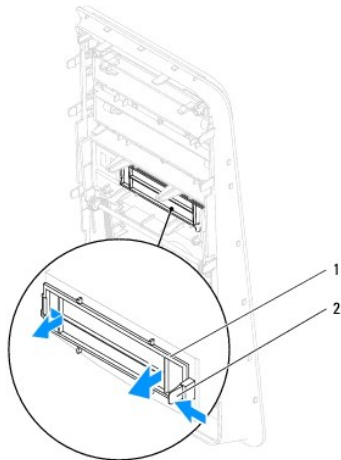
## 1 lapattanó fénylemez

3. Vegye ki az új FlexDock kártyát a csomagolásából.
4. A számítógép elejéről finoman csúsztassa be a FlexDock meghajtót a FlexDock rekeszbe.
5. Igazítsa a FlexDock eszköz csavarhelyeit a meghajtó csavarhelyeinek nyílásához.
6. Helyezze vissza a két csavart, amely a FlexDockot a meghajtópanelhez rögzíti.
7. A FlexDock USB kábelét csatlakoztassa az alaplapi csatlakozójára (lásd: [Alaplapi alkatrészek](#)).
8. Helyezze vissza az előlapi panelt (lásd: [Az elülső előlap visszaszerelése](#)).
9. Zárja vissza a számítógép fedelét (lásd: [A számítógép oldallapjának visszaszerelése](#)).
10. Csatlakoztassa a számítógépet és a berendezéseket az elektromos hálózathoz, majd kapcsolja be őket.

## A takarólemez eltávolítása

**FIGYELMEZTETÉS:** Az FCC szabályoknak megfelelően ajánlott, hogy a takarólemezt mindig helyezze vissza, ha a FlexBay vagy optikai meghajtót kiveszi a számítógépből.

1. Kövesse a következő fejezet utasításait: [Mielőtt hozzákezdene](#).
2. Távolítsa el a számítógép fedelét (lásd: [A számítógép oldallapjának eltávolítása](#)).
3. Távolítsa el a meghajtó előlapot (lásd: [Az elülső előlap leszerelése](#)).
4. A takarólemezt oldja ki az elülső előlapból úgy, hogy az ábrán látható módon óvatosan megnyomja a fület.



## 1 takarólemez 2 fül

## A takarólemez eltávolítása

1. Kövesse a következő fejezet utasításait: [Mielőtt hozzákezdene](#).
2. A takarólemez füleit illessze az elülső előlap nyílásaiba.
3. A füleket nyomja meg, és a takarólemezt nyomja az elülső előlapba.

4. Helyezze vissza az előlapi panelt (lásd: [Az előlőlap visszaszerelése](#)).
5. Zárja vissza a számítógép fedelét (lásd: [A számítógép oldallapjának visszaszerelése](#)).
6. Csatlakoztassa a számítógépet és a berendezéseket az elektromos hálózathoz, majd kapcsolja be őket.

---

[Vissza a Tartalomjegyzék oldalra](#)

[Vissza a Tartalomjegyzék oldalra](#)

## Hűtőventilátorok

Dell™ Studio XPS™ 8000 szervizelési kézikönyv

- [Házventilátor](#)
- [Processzorventilátor és hűtőbordák](#)

**⚠ VIGYÁZAT!** A számítógép belsejében végzett munka előtt olvassa el figyelmesen a számítógéphez mellékelt biztonsági tudnivalókat. Bővebb biztonsági útmutatásokért lásd a Szabályozási megfelelés honlapját a [www.dell.com/regulatory\\_compliance](http://www.dell.com/regulatory_compliance) címen.

**⚠ VIGYÁZAT!** Az elektromos áramütés elkerülése érdekében a burkolat eltávolítása előtt mindig húzza ki a tápkábelt.

**⚠ VIGYÁZAT!** Ne használja a számítógépet fedelek (a számítógép fedele, előlap, a bővítőkártya-helyek burkolata, előlapbetétek stb.) nélkül.

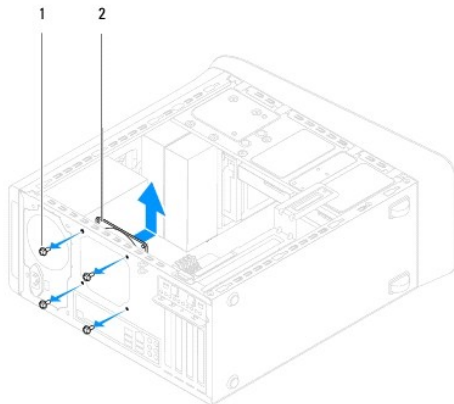
**⚠ FIGYELMEZTETÉS:** A számítógépen csak hivatalos szakember végezhet javításokat. A Dell™ engedélye nélkül végzett szerviztevékenységre a garanciavállalás nem vonatkozik.

## Házventilátor

### A házventilátor kiszérése

**⚠ FIGYELMEZTETÉS:** Ne érintse meg a ventilátor lapátjait a házventilátort kiszérése során. Ez károsíthatja a ventilátort.

1. Kövesse a következő fejezet utasításait: [Mielőtt hozzákezdene](#).
2. Távolítsa el a számítógép fedelét (lásd: [A számítógép oldallapjának eltávolítása](#)).
3. Húzza le a számítógépház ventilátorának kábelét az alaplapról (lásd: [Alaplapi alkatrészek](#)).
4. Távolítsa el a négy csavart ami a ventilátort a számítógéphez rögzíti.
5. A házventilátort az ábrán látható módon emelje ki a számítógépházból.



1 csavarok (4 db)	2 házventilátor
-------------------	-----------------

### A házventilátor visszahelyezése

1. Kövesse a következő fejezet utasításait: [Mielőtt hozzákezdene](#).
2. Igazítsa a házventilátor csavarhelyeit a számítógépház csavarhelyeihez.
3. Helyezze vissza el a négy csavart ami a ventilátort a számítógéphez rögzíti.

4. Csatlakoztassa a számítógépház ventilátorának kábelét az alaplapra (lásd: [Alaplapi alkatrészek](#)).
5. Zárja vissza a számítógép fedelét (lásd: [A számítógép oldallapijának visszaszerelése](#)).

## Processzorventilátor és hűtőbordák

**⚠ VIGYÁZAT!** Annak ellenére, hogy műanyag burkolattal van ellátva, a processzorventilátor és hűtőborda nagyon forróvá válhat normál működés közben. Mielőtt megfogja, kellő ideig hagyja hűlni.

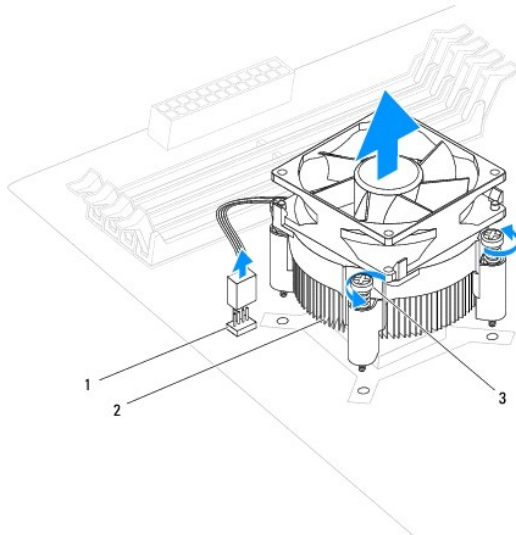
**⚠ FIGYELMEZTETÉS:** A processzorventilátor és a hűtőborda egy egységet képez. Ne próbálja a ventilátort külön eltávolítani.

### A processzorventilátor és a hűtőbordák együttesének eltávolítása

1. Kövesse a következő fejezet utasításait: [Mielőtt hozzákezdene](#).
2. Távolítsa el a számítógép fedelét (lásd: [A számítógép oldallapijának eltávolítása](#)).
3. Húzza le a processzorventilátorának kábelét az alaplapról (lásd: [Alaplapi alkatrészek](#)).
4. Átlós sorrendben lazítsa meg a négy csavart, amely a processzorventilátort és a hűtőbordát a számítógépházhoz rögzíti.

**⚠ FIGYELMEZTETÉS:** Amikor a processzorventilátor és hűtőborda egység burkolatát eltávolítja, a burkolatot fordítva vagy az oldalára fektetve tegye le, nehogy a hűtőborda hővezető felülete megsérüljön.

5. A processzorventilátort és hűtőbordát emelje ki a számítógépből.



1	alaplapi csatlakozó	2	processzorventilátor és hűtőbordák
3	rögzítő csavarok (4)		

### A processzorventilátor és a hűtőbordák együttesének cseréje

1. Kövesse a [Mielőtt hozzákezdene](#) című fejezet utasításait.
2. Takarítsa le a hővezető pasztát a hűtőborda aljáról.

**△ FIGYELMEZTETÉS:** Kizárólag friss hővezető pasztát használjon. A hővezető paszta rendkívül fontos eleme a processzor optimális működését garantáló hőátadási folyamatnak.

3. Vonja be a processzor tetejét új hővezető pasztával.
4. Állítsa egy vonalba a hűtőbordán található négy rögzítőcsavart az alaplapon található lyukakkal.
5. Átlós sorrendben húzza meg a processzorventilátort és a hűtőbordákat rögzítő négy rögzítőcsavart.
6. Csatlakoztassa a processzorventilátor és a hűtőborda együttesének kábelét az alaplapi csatlakozóhoz (lásd: [Alaplapi alkatrészek](#)).
7. Zárja vissza a számítógép fedelét (lásd: [A számítógép oldallapjának visszaszerelése](#)).
8. Csatlakoztassa a számítógépet és a berendezéseket az elektromos hálózathoz, majd kapcsolja be azokat.

---

[Vissza a Tartalomjegyzék oldalra](#)

[Vissza a Tartalomjegyzék oldalra](#)

## Elülső USB panel

Dell™ Studio XPS™ 8000 szervizelési kézikönyv

- [Az elülső USB panel eltávolítása](#)
- [Az elülső USB panel visszahelyezése](#)

**⚠ VIGYÁZAT!** A számítógép belsejében végzett munka előtt olvassa el figyelmesen a számítógéphez mellékelt biztonsági tudnivalókat. Bővebb biztonsági útmutatásokért lásd a Szabályozási megfelelés honlapját a [www.dell.com/regulatory\\_compliance](http://www.dell.com/regulatory_compliance) címen.

**⚠ VIGYÁZAT!** Az elektromos áramütés elkerülése érdekében a burkolat eltávolítása előtt mindig húzza ki a tápkábelt.

**⚠ VIGYÁZAT!** Ne használja a számítógépet fedelek (a számítógép fedele, előlap, a bővítőkártya-helyek burkolata, előlapbetétek stb.) nélkül.

**⚠ FIGYELMEZTETÉS:** A számítógépen csak hivatalos szakember végezhet javításokat. A Dell™ engedélye nélkül végzett szerviztevékenységre a garanciavállalás nem vonatkozik.

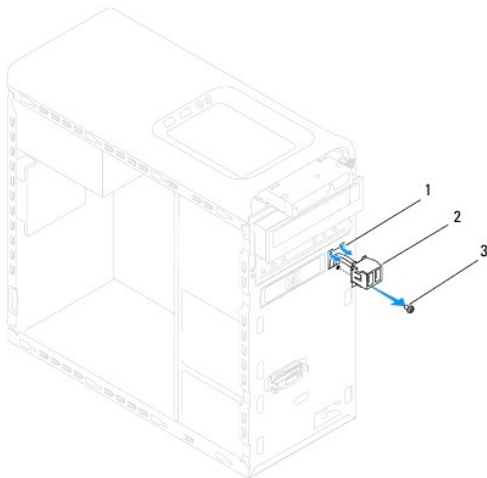
### Az elülső USB panel eltávolítása

**📌 MEGJEGYZÉS:** Az eltávolítás során jegyezze meg a kábelek elvezetését, hogy az USB panel behelyezését követően megfelelően tudja őket visszahelyezni.

1. Kövesse a következő fejezet utasításait: [Mielőtt hozzákezdene](#).
2. Távolítsa el a számítógép fedelét (lásd: [A számítógép oldallapjának eltávolítása](#)).
3. Távolítsa el a meghajtó előlapot (lásd: [Az elülső előlap leszerelése](#)).

**⚠ FIGYELMEZTETÉS:** Az elülső USB panel számítógépből való kicsúsztatása közben legyen rendkívül óvatos. Az elővigyázatlanság a kábelcsatlakozók és a kábelvezető kapcsok sérülését okozhatja.

4. Csatlakoztassa le az elülső USB panel kábeleit az alaplap csatlakozóiról (lásd: [Alaplap alkatrészek](#)).
5. Távolítsa el a csavart, amely az elülső USB panelt az előlaphoz rögzíti.
6. Az elülső USB panelt csúsztassa lefelé annak érdekében, hogy kioldja az előlapon lévő kapcsokból és húzza el a számítógépháztól.



1	elülső USB panel kapcsoló	2	elülső USB panel
3	csavar		

## Az elülső USB panel visszahelyezése

**△ FIGYELMEZTETÉS:** Vigyázzon, hogy a kábelcsatlakozók és a kábelvezető kapcsok ne sérüljenek meg, miközben az elülső USB panelt becsúsztatja az elülső USB panel kapocsnyílásaiba.

1. Kövesse a következő fejezet utasításait: [Mielőtt hozzáférést szerezne](#).
2. Igazítsa és csúsztassa be az elülső USB panelkapcsot az elülső USB panelkapocs nyílásába.
3. Helyezze vissza a csavart, amely az elülső USB panelt az előlaphoz rögzíti.
4. Csatlakoztassa az elülső USB panel kábeleit az alaplapi csatlakozóira (lásd: [Alaplapi alkatrészek](#)).
5. Helyezze vissza az előlapi panelt (lásd: [Az elülső előlap visszaszerelése](#)).
6. Zárja vissza a számítógép fedelét (lásd: [A számítógép oldallapjának visszaszerelése](#)).
7. Csatlakoztassa a számítógépet és a berendezéseket az elektromos hálózathoz, majd kapcsolja be azokat.

---

[Vissza a Tartalomjegyzék oldalra](#)



[Vissza a Tartalomjegyzék oldalra](#)

## Grafikus kártya rekesze

Dell™ Studio XPS™ 8000 szervizelési kézikönyv

- [A grafikus kártya rekeszének eltávolítása](#)
- [A grafikus kártya rekeszének visszahelyezése](#)

**⚠ VIGYÁZAT!** A számítógép belsejében végzett munka előtt olvassa el figyelmesen a számítógéphez mellékelt biztonsági tudnivalókat. Bővebb biztonsági útmutatásokért lásd a Szabályozási megfelelés honlapját a [www.dell.com/regulatory\\_compliance](http://www.dell.com/regulatory_compliance) címen.

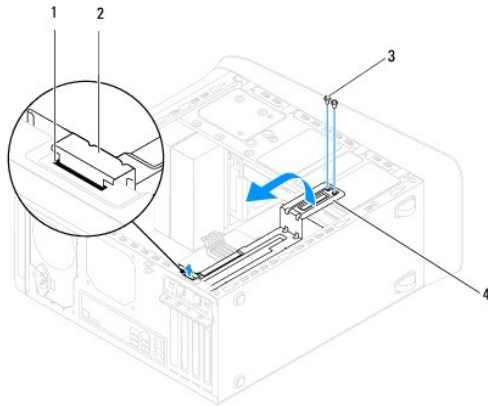
**⚠ VIGYÁZAT!** Az elektromos áramütés elkerülése érdekében a burkolat eltávolítása előtt mindig húzza ki a tápkábelt.

**⚠ VIGYÁZAT!** Ne használja a számítógépet fedelek (a számítógép fedele, előlap, a bővítőkártya-helyek burkolata, előlapbetétek stb.) nélkül.

**⚠ FIGYELMEZTETÉS:** A számítógépen csak hivatalos szakember végezhet javításokat. A Dell™ engedélye nélkül végzett szerviztevékenységre a garanciavállalás nem vonatkozik.

### A grafikus kártya rekeszének eltávolítása

1. Kövesse a következő fejezet utasításait: [Mielőtt hozzákezdene](#).
2. Távolítsa el a számítógép fedelét (lásd: [A számítógép oldallapjának eltávolítása](#)).
3. Távolítsa el a két csavart, amely a grafikus kártya rekeszét a meghajtó panelre rögzíti.
4. A grafikus kártya rekeszét billentse fel, és emelje ki a csuklós kapcsolásból.



1	csuklós kapcsolás	2	csuklós kapocs
3	csavarok (2)	4	grafikus kártya rekesze

5. Tegye félre a grafikus kártya rekeszét biztonságos helyre.

### A grafikus kártya rekeszének visszahelyezése

1. Kövesse a következő fejezet utasításait: [Mielőtt hozzákezdene](#).
2. A grafikus kártya rekeszén lévő csuklós kapcsot illessze az számítógépházon lévő csuklós kapcsolásba.
3. A grafikus kártya rekeszt billentse lefelé.
4. Helyezze vissza a két csavart, amely a grafikus kártya rekeszét a meghajtó panelre rögzíti.
5. Zárja vissza a számítógép fedelét (lásd: [A számítógép oldallapjának visszaszerelése](#)).

[Vissza a Tartalomjegyzék oldalra](#)

[Vissza a Tartalomjegyzék oldalra](#)

## Memóriamodul(ok)

Dell™ Studio XPS™ 8000 szervizelési kézikönyv

- [Memóriamodul\(ok\) eltávolítása](#)
- [Memóriamodul\(ok\) eltávolítása](#)

**⚠ VIGYÁZAT!** A számítógép belsejében végzett munka előtt olvassa el figyelmesen a számítógéphez mellékelt biztonsági tudnivalókat. Bővebb biztonsági útmutatásokért lásd a Szabályozási megfelelés honlapját a [www.dell.com/regulatory\\_compliance](http://www.dell.com/regulatory_compliance) címen.

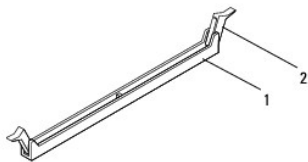
**⚠ VIGYÁZAT!** Az elektromos áramütés elkerülése érdekében a burkolat eltávolítása előtt mindig húzza ki a tápkábelt.

**⚠ VIGYÁZAT!** Ne használja a számítógépet fedelek (a számítógép fedele, előlap, a bővítőkártya-helyek burkolata, előlapbetétek stb.) nélkül.

**⚠ FIGYELMEZTETÉS:** A számítógépen csak hivatalos szakember végezhet javításokat. A Dell™ engedélye nélkül végzett szerviztevékenységre a garanciavállalás nem vonatkozik.

### Memóriamodul(ok) eltávolítása

1. Kövesse a következő fejezet utasításait: [Mielőtt hozzákezdene](#).
2. Távolítsa el a számítógép fedelét (lásd: [A számítógép oldallapijának eltávolítása](#)).
3. Keresse meg a memóriamodul(oka)t az alaplapon (lásd: [Alaplapi alkatrészek](#)).
4. Oldja ki a memóriamodul foglalatának két végén található rögzítőkapcsokat.



1	memóriamodul foglalata	2	rögzítőkapocs
---	------------------------	---	---------------

5. Fogja meg a memóriamodult, és húzza felfelé.

Ha a memóriamodult nehéz eltávolítani, előre-hátra mozgatva lazítsa meg.

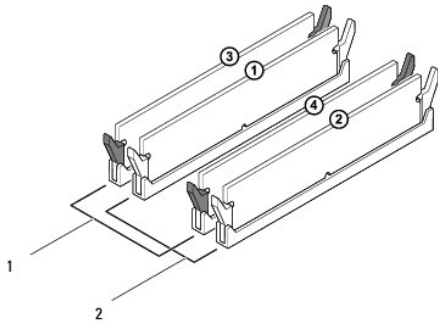
### Memóriamodul(ok) eltávolítása

1. Kövesse a következő fejezet utasításait: [Mielőtt hozzákezdene](#).
2. Oldja ki a memóriamodul foglalatának két végén található rögzítőkapcsokat.

**⚠ FIGYELMEZTETÉS:** A számítógépen csak hivatalos szakember végezhet javításokat. A Dell™ engedélye nélkül végzett szerviztevékenységre a garanciavállalás nem vonatkozik.

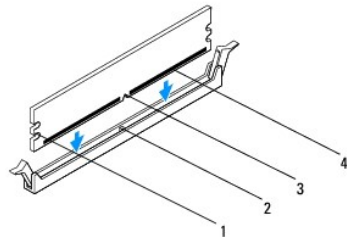
**⚠ FIGYELMEZTETÉS:** Ne használjon ECC memóriamodulokat.

**⚠ FIGYELMEZTETÉS:** Ha egy memóriafrissítés alkalmával eltávolítja a számítógépből az eredeti memóriamodul(oka)t, különítse el azokat az új memóriamodul(ok)tól, mégha az(oka)t a Dell™-től vásárolta is. Ha lehetséges, ne párosítson eredeti memóriamodul új memóriamodullal. Ellenkező esetben előfordulhat, hogy a számítógép nem indul el megfelelően. Az ajánlott memóriakonfigurációk a következők: Az 1-es és 2-es DIMM csatlakozókra telepített egyező memóriamodul(ok) és a 3-as és 4-es DIMM csatlakozókra telepített egyező memóriamodul(ok).



1	a 3-as és 4-es DIMM csatlakozókra telepített egyező memóriamodulok (fekete rögzítő kapcsok)	2	az 1-es és 2-es DIMM csatlakozókra telepített egyező memóriamodulok
---	---	---	---

3. Igazítsa a memóriamodul alján lévő bemetszést a foglalat füléhez.

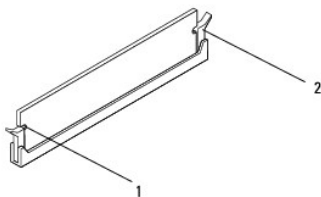


1	bemetszések (2)	2	fül
3	bemetszés	4	memóriamodul

**FIGYELMEZTETÉS:** A memóriamodult sérülésének elkerülése érdekében egyenesen lefelé nyomja, a két végénél egyforma erőt kifejtve.

4. Addig nyomja a memóriamodult a foglalatba, amíg a helyére nem pattan.

Ha a memóriamodult megfelelően helyezte be, a rögzítőkapcsok a modul két végén található bemetszésekbe illeszkednek.



1	bemetszések (2)	2	rögzítőkapocs (a helyére pattintva)
---	-----------------	---	-------------------------------------

5. Zárja vissza a számítógép fedelét (lásd: [A számítógép oldallapjának visszaszerelése](#)).

6. Csatlakoztassa a számítógépet és a berendezéseket az elektromos hálózathoz, majd kapcsolja be őket.

Amikor a képernyőn megjelenik a memóriaméret megváltozásáról tájékoztató üzenet, nyomja meg az <F1> billentyűt.

7. Jelentkezzen be a számítógépre.

8. A Microsoft® Windows® asztalon kattintson az egér jobb gombjával a **Sajátgép** ikonra, és válassza a **Tulajdonságok** menüpontot.
  9. Kattintson az **Általános** fülre.
  10. A memória (RAM) mennyiségénél ellenőrizheti, hogy a modulok beszerelése sikeres volt-e.
- 

[Vissza a Tartalomjegyzék oldalra](#)

[Vissza a Tartalomjegyzék oldalra](#)

## Tápegység

Dell™ Studio XPS™ 8000 szervizelési kézikönyv

- [A tápegység kiszérése](#)
- [A tápegység cseréje](#)

**⚠ VIGYÁZAT!** A számítógép belsejében végzett munka előtt olvassa el figyelmesen a számítógéphez mellékelte biztonsági tudnivalókat. Bővebb biztonsági útmutatásokért lásd a Szabályozási megfelelés honlapját a [www.dell.com/regulatory\\_compliance](http://www.dell.com/regulatory_compliance) címen.

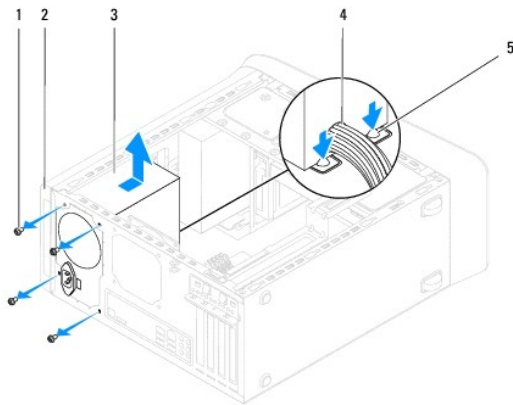
**⚠ VIGYÁZAT!** Az elektromos áramütés elkerülése érdekében a burkolat eltávolítása előtt mindig húzza ki a tápkábelt.

**⚠ VIGYÁZAT!** Ne használja a számítógépet fedelek (a számítógép fedele, előlap, a bővítőkártya-helyek burkolata, előlapbetétek stb.) nélkül.

**⚠ FIGYELMEZTETÉS:** A számítógépen csak hivatalos szakember végezhet javításokat. A Dell™ engedélye nélkül végzett szerviztevékenységre a garanciavállalás nem vonatkozik.

### A tápegység kiszérése

1. Kövesse a következő fejezet utasításait: [Mielőtt hozzákezdene](#).
2. Távolítsa el a számítógép fedelét (lásd: [A számítógép oldallapjának eltávolítása](#)).
3. Csatlakoztassa le az alaplapról és a meghajtókról az egyenáramú kábeleket (lásd: [Alaplapi alkatrészek](#)).
4. Távolítsa el az összes kábelt a tápegység oldalán található rögzítőkapocsról.
5. Távolítsa el a négy csavart, amely a tápegységet a számítógépházhoz rögzíti.
6. A tápegység kapcsokat megnyomva oldja ki a tápegységet a számítógépházból.



1 csavarok (4 db)	2 számítógépház
3 tápegység	4 kábel
5 tápegység kapocs	

### A tápegység cseréje

1. Kövesse a következő fejezet utasításait: [Mielőtt hozzákezdene](#).
2. Igazítsa a tápegység csavarhelyeit a számítógépház csavarhelyeihez.

**⚠ VIGYÁZAT!** A csavarok vissza nem tétele vagy a nem megfelelően meghúzott csavarok áramütést okozhatnak, mivel ezek a csavarok a rendszer földelésének kulcsfontosságú részei.

3. Helyezze vissza a négy csavart, amely a tápegységet a számítógépházhoz rögzíti.
4. Csatlakoztassa az egyenáramú kábeleket az alaplaphoz és a meghajtókhoz (lásd: [Alaplapi alkatrészek](#)).
5. Zárja vissza a számítógép fedelét (lásd: [A számítógép oldallapjának visszaszerelése](#)).
6. Ellenőrizze a feszültségválasztó kapcsolót (ha van), hogy megfelelő feszültség került beállításra.
7. Csatlakoztassa a számítógépet és a berendezéseket az elektromos hálózathoz, majd kapcsolja be azokat.

---

[Vissza a Tartalomjegyzék oldalra](#)

[Vissza a Tartalomjegyzék oldalra](#)

## Bekapcsológomb modul

Dell™ Studio XPS™ 8000 szervizelési kézikönyv

- [A bekapcsológomb modul eltávolítása](#)
- [A bekapcsológomb modul visszahelyezése](#)

**⚠ VIGYÁZAT!** A számítógép belsejében végzett munka előtt olvassa el figyelmesen a számítógéphez mellékelt biztonsági tudnivalókat. Bővebb biztonsági útmutatásokért lásd a Szabályozási megfelelés honlapját a [www.dell.com/regulatory\\_compliance](http://www.dell.com/regulatory_compliance) címen.

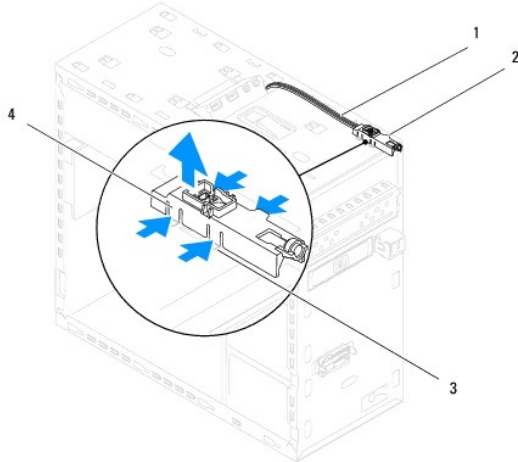
**⚠ VIGYÁZAT!** Az elektromos áramütés elkerülése érdekében a burkolat eltávolítása előtt mindig húzza ki a tápkábelt.

**⚠ VIGYÁZAT!** Ne használja a számítógépet fedelek (a számítógép fedele, előlap, a bővítőkártya-helyek burkolata, előlapbetétek stb.) nélkül.

**⚠ FIGYELMEZTETÉS:** A számítógépen csak hivatalos szakember végezhet javításokat. A Dell™ engedélye nélkül végzett szerviztevékenységre a garanciavállalás nem vonatkozik.

### A bekapcsológomb modul eltávolítása

1. Kövesse a következő fejezet utasításait: [Mielőtt hozzákezdene](#).
2. Távolítsa el a számítógép fedelét (lásd: [A számítógép oldallapjának eltávolítása](#)).
3. Távolítsa el a meghajtó előlapot (lásd: [Az előlapi meghajtó leszerelése](#)).
4. Távolítsa el az optikai meghajtót (lásd: [Az optikai meghajtó eltávolítása](#)).
5. Távolítsa el a felső burkolatot (lásd: [A felső burkolat eltávolítása](#)).
6. A bekapcsológomb modul kábelét csatlakoztassa le az FP1 alaplapi csatlakozójáról (lásd: [Alaplapi alkatrészek](#)).
7. Nyomja meg a bekapcsológomb modul füleit annak érdekében, hogy kioldja azokat a felső panelből, és emelje ki a bekapcsoló gomb modult.



1	kábelek	2	bekapcsoló gomb modul
3	nyílás	4	bekapcsoló gomb modul fülei (4)

8. Tegye félre a bekapcsoló gomb modult biztonságos helyre.

### A bekapcsológomb modul visszahelyezése

1. Kövesse a következő fejezet utasításait: [Mielőtt hozzákezdene](#).



2. A bekapcsoló gomb modul fűleit illessze a felső panel nyílásaiba és nyomja be.
3. A bekapcsológomb modul kábelét csatlakoztassa az FP1 alaplapi csatlakozójára (lásd: [Alaplapi alkatrészek](#)).
4. Helyezze vissza a felső burkolatot (lásd: [A felső burkolat visszahelyezése](#)).
5. Helyezze vissza az optikai meghajtót (lásd: [Az optikai meghajtó visszahelyezése](#)).
6. Helyezze vissza az előlapi panelt (lásd: [Az előlapi panel visszazserelése](#)).
7. Zárja vissza a számítógép fedelét (lásd: [A számítógép oldallapjának visszazserelése](#)).
8. Csatlakoztassa a számítógépet és a berendezéseket az elektromos hálózathoz, majd kapcsolja be azokat.

---

[Vissza a Tartalomjegyzék oldalra](#)

## Alaplap

### Dell™ Studio XPS™ 8000 szervizelési kézikönyv

- [Az alaplap eltávolítása](#)
- [Az alaplap visszahelyezése](#)

**⚠ VIGYÁZAT!** A számítógép belsejében végzett munka előtt olvassa el figyelmesen a számítógéphez mellékelt biztonsági tudnivalókat. Bővebb biztonsági útmutatásokért lásd a Szabályozási megfelelés honlapját a [www.dell.com/regulatory\\_compliance](http://www.dell.com/regulatory_compliance) címen.

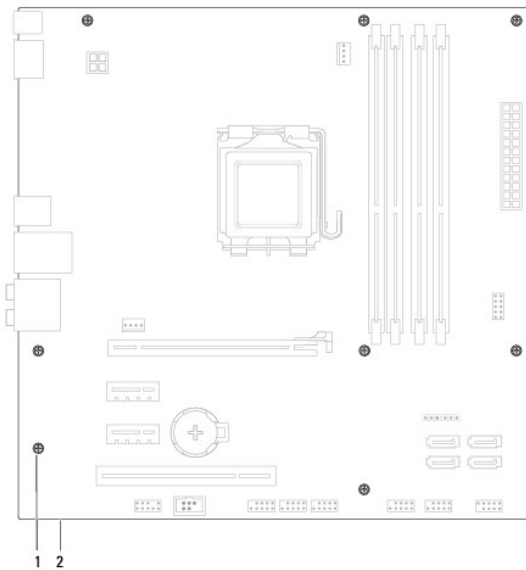
**⚠ VIGYÁZAT!** Az elektromos áramütés elkerülése érdekében a burkolat eltávolítása előtt mindig húzza ki a tápkábelt.

**⚠ VIGYÁZAT!** Ne használja a számítógépet fedelek (a számítógép fedele, előlap, a bővítőkártya-helyek burkolata, előlapbetétek stb.) nélkül.

**⚠ FIGYELMEZTETÉS:** A számítógépen csak hivatalos szakember végezhet javításokat. A Dell™ engedélye nélkül végzett szerviztevékenységre a garanciavállalás nem vonatkozik.


## Az alaplap eltávolítása


1. Kövesse a következő fejezet utasításait: [Mielőtt hozzákezdene](#).
2. Távolítsa el a számítógép fedelét (lásd: [A számítógép oldallapjának eltávolítása](#)).
3. Távolítsa el a PCI és a PCI Express kártyákat, ha van (lásd: [PCI és PCI Express kártya eltávolítása](#)).
4. Vegye le a processzorventilátor és a hűtőborda együttesét (lásd: [A processzorventilátor és a hűtőbordák együttesének eltávolítása](#)).
5. Távolítsa el a processzort (lásd: [A processzor eltávolítása](#)).
6. Távolítsa el a memóriamodulokat (lásd: [Memóriamodul\(ok\) eltávolítása](#)) és jegyezze fel a memóriamodulok sorrendjét a DIMM rekeszekben annak érdekében, hogy az alaplap cseréje után ugyanazokat a memóriamodulokat helyezhesse vissza ugyanabba a rekeszbe.
7. Csatlakoztasson le minden kábelt az alaplapról (lásd: [Alaplapi alkatrészek](#)). Az eltávolítás során jegyezze meg a kábelek elvezetését, hogy az az új alaplap behelyezését követően megfelelően tudja őket visszahelyezni.
8. Helyezze vissza a nyolc csavart, amely az alaplapt a számítógépházhoz rögzíti.



1 csavarok (8 db)	2 alaplap
-------------------	-----------

- Emelje fel és vegye ki az alaplapot.
- Hasonlítsa össze a kivett alaplapot a csere alaplappal és győződjön meg róla, hogy azonosak.

 **MEGJEGYZÉS:** A csereként használt rendszerkártyákon található egyes elemek és csatlakozók helyzete eltérhet a jelenlegi rendszerkártyán található csatlakozókétól.


 **MEGJEGYZÉS:** A cserealaplapon áthidaló beállításait gyárilag konfigurálják.

---


## Az alaplapon visszahelyezése

- Kövesse a következő fejezet utasításait: [Mielőtt hozzákezdene](#).
- Finoman illessze be az alaplapot a számítógépházba, és csúsztassa azt a számítógép hátlapja felé.
- Helyezze vissza a nyolc csavart, amely az alaplapot a számítógépházhoz rögzíti.
- Csatlakoztassa vissza a kábeleket, amelyeket lecsatlakoztatott az alaplapról (lásd: [Alaplapi alkatrészek](#)).
- Helyezze vissza a processzort (lásd: [A processzor visszahelyezése](#)).
- Helyezze vissza a processzorventilátor és a hűtőborda együttesét (lásd: [A processzorventilátor és a hűtőbordák együttesének cseréje](#)).

 **FIGYELMEZTETÉS:** A számítógépen csak hivatalos szakember végezhet javításokat. A Dell™ engedélye nélkül végzett szerviztevékenységre a garanciavállalás nem vonatkozik.

 **FIGYELMEZTETÉS:** Győződjön meg arról, hogy a hőnyelő egység pontosan a helyére került és rendesen rögzítve van.

- Szerelje be a memóriamodulokat (lásd: [Memóriamodul\(ok\) eltávolítása](#)).
- Helyezze vissza az alaplagra a PCI és a PCI Express kártyát, ha van (lásd: [PCI és PCI Express kártya cseréje](#)).
- Zárja vissza a számítógép fedelét (lásd: [A számítógép oldallapjának visszaszerelése](#)).
- Csatlakoztassa a számítógépet és a berendezéseket az elektromos hálózathoz, majd kapcsolja be azokat.
- Szükség esetén frissítse a rendszer BIOS-át.

 **MEGJEGYZÉS:** A BIOS frissítésről információkat lásd [A BIOS Flash alkalmazása](#).

---

[Vissza a Tartalomjegyzék oldalra](#)

## Rendszerbeállítás

Dell™ Studio XPS™ 8000 szervizelési kézikönyv

- [Áttekintés](#)
- [Elfelejtett jelszó törlése](#)
- [A CMOS-beállítások törlése](#)
- [A BIOS Flash alkalmazása](#)

### Áttekintés

Használja a rendszerbeállítást:

1. Rendszerkonfigurációs adatok módosítása hardver számítógépbe szerelését, cseréjét vagy eltávolítását követően.
1. Olyan felhasználó által választható opciókat állíthat be vagy módosíthat, mint például a felhasználói jelszó.
1. Az aktuális memóriaméret megállapítása vagy a telepített merevlemez típusának beállítása.


 **FIGYELMEZTETÉS:** A számítógépen csak hivatalos szakember végezhet javításokat. A Dell™ engedélye nélkül végzett szerviztevékenységre a garanciavállalás nem vonatkozik.

 **FIGYELMEZTETÉS:** Ha nem szakértő szintű felhasználó, ne módosítsa az itt található beállításokat. Bizonyos módosítások a számítógép hibás működését idézhetik elő.

 **MEGJEGYZÉS:** A rendszerbeállítás módosítása előtt lehetőleg írja le a rendszerbeállítási képernyőn látható információkat későbbi felhasználás céljából.

### Belépés a rendszerbeállításokba

1. Kapcsolja be (vagy indítsa újra) a számítógépet.
2. Mikor a kék DELL™ logó megjelenik, várja meg amíg az F2 jelzés megjelenik, majd nyomja meg azonnal az <F2> billentyűt.


 **MEGJEGYZÉS:** Az F2 jelzés azt jelzi, hogy a billentyűzet inicializálva van. A jelzés nagyon gyorsan megjelenhet, ezért figyeljen, majd nyomja meg az <F2> billentyűt. Ha az <F2> billentyűt a jelzés megjelenése előtt nyomja le, a billentyű lenyomása hatástalan lesz. Ha túl sokáig vár, és az operációs rendszer emblémája, is megjelenik, akkor várjon tovább, amíg meg nem jelenik a Microsoft® Windows® asztal. Ekkor kapcsolja ki a számítógépet, (lásd: [A számítógép kikapcsolása](#)) és próbálja meg újból végrehajtani a műveletet.

### A System Setup (Rendszerbeállítás) képernyői

A rendszerbeállítási képernyő a számítógép aktuális vagy megváltoztatható konfigurációs adatait jeleníti meg. A képernyőn megjelenő információk három részre oszthatók: opciók listája, aktív opciók mező és a gombok funkciói.

<b>Menü</b> — A rendszer-beállítási ablak tetején található ablaktábla. Az itt található menün keresztül érhetők el a rendszer-beállítási opciók. A navigációhoz használja a fel és a le nyilgombokat. Amint egy <b>Menü</b> opció kiemelésre kerül, a <b>Beállítások listája</b> felsorolja a számítógépre telepített hardverek meghatározási opcióit.	<b>Opciólista</b> — A rendszer-beállítási ablak bal oldalán található ablaktábla. Itt található a számítógép konfigurációját, többek között a hardvereszközöket, az energiagazdálkodást és a biztonságot meghatározó jellemzők. A lista a fel- és a lefelé mutató nyílral görgethető. Egy-egy opció kijelölésekor az <b>Opciók</b> ablaktábláján jelennek meg az aktuális és a választható beállítások.	<b>Beállítások mező</b> — A <b>Beállítások listájának</b> jobb oldalán jelenik meg, és információkat tartalmaz a <b>Beállítások listájának</b> minden eleméről. Itt láthatók és módosíthatók a számítógép aktuális beállításai. Az aktuális beállításokat az <Enter> billentyű megnyomásával módosíthatja. Az <ESC> billentyűvel visszatérhet az <b>Opciólistához</b> . <b>MEGJEGYZÉS:</b> Az <b>Opciók mezőben</b> felsorolt beállítások nem mind módosíthatók.	<b>Súgó</b> — A rendszer-beállítási ablak jobb oldalán található, és az <b>Opciólista</b> kijelölt eleméről nyújt információt.
<b>Billentyűfunkciók</b> — A <b>Beállítások mező</b> alatt jelennek meg. Az aktív rendszerbeállítási mezőhöz tartozó billentyűket és azok funkcióit tartalmazza.			

### Rendszerbeállítási opciók

 **MEGJEGYZÉS:** Az ebben a listában szereplő tételek a számítógéptől és a telepítet eszköztől függően változhat.

System Info (Rendszeradatok)	
BIOS Info (SATA-adatok)	A BIOS verziószámára és dátumára vonatkozó információkat jeleníti meg.
System (Rendszer)	Megjeleníti a rendszer típusszámát.
Asset Tag (Termékcímke)	A számítógép termékcímkeit jeleníti meg, ha van ilyen.

Service Tag (Szervizcímke)	A számítógép szervizcímkejét jeleníti meg.
Processor Type (Processzor típusa)	Megjeleníti a processzor típusát.
Processor Cache L2 (Processzor gyorsítótár L2)	A CPU L2-gyorsítótárának mérete.
Processor Cache L3 (Processzor gyorsítótár L3)	A processzor L3-gyorsítótárának mérete.
Memory Installed (Telepített memória)	Jelzi a telepített memóriát MB-ban.
Memory Available (Rendelkezésre álló memória)	Jelzi a rendelkezésre álló memóriát MB-ban.
Memory Speed (Memória sebessége)	Jelzi a memória sebességét MHz-ben.
Memory Technology	Jelzi a memória technológiát; DDR3.
<b>Standard CMOS Features (Szokásos CMOS-funkciók)</b>	
System Time (Rendszeridő)	Megjeleníti az aktuális időt óó:pp:mm formátumban.
System Date (Rendszer dátum)	Megjeleníti az aktuális dátumot hh:nn:éé formátumban.
SATA1	Megjeleníti a számítógépbe integrált SATA1 meghajtót.
SATA2	Megjeleníti a számítógépbe integrált SATA2 meghajtót.
SATA3	Megjeleníti a számítógépbe integrált SATA3 meghajtót.
SATA4	Megjeleníti a számítógépbe integrált SATA4 meghajtót.
eSATA	Megjeleníti a számítógépbe integrált eSATA meghajtót.
<b>Advanced BIOS Features (Speciális BIOS-funkciók)</b>	
CPU Feature (CPU funkciók)	<ul style="list-style-type: none"> <li>1 Hyper-Threading — Enabled (Engedélyezve), Disabled (Letiltva). Alapértelmezés szerint: engedélyezve.</li> <li>1 Intel SpeedStep™ Tech — Enabled (Engedélyezve) vagy Disabled (Letiltva). (Alapértelmezés szerint engedélyezve).</li> <li>1 Intel® C-STATE Tech — Enabled (Engedélyezve) vagy Disabled (Letiltva). (Alapértelmezés szerint engedélyezve).</li> <li>1 Intel® Virtualization Tech — Enabled (Engedélyezve) vagy Disabled (Letiltva). (Alapértelmezés szerint engedélyezve).</li> <li>1 Limit CPUID Value (CPUID határérték) — Enabled (Engedélyezve), Disabled (Letiltva). Alapértelmezés szerint: Disabled.</li> <li>1 Execute Disable Bit (Letiltó bit végrehajtása) — Enabled (Engedélyezve), Disabled (Letiltva). Alapértelmezés szerint: Enabled.</li> <li>1 Multiple CPU Core (Több CPU-mag) — Összes vagy 1 vagy 2 (Alapértelmezés szerint: összes).</li> </ul>
USB Device Setting (USB-eszközbeállítás)	<ul style="list-style-type: none"> <li>1 USB Controller — Enabled (Engedélyezve), Disabled (Letiltva). Alapértelmezés szerint: engedélyezve.</li> <li>1 USB Operation Mode (USB Működési mód) — High Speed (Nagy sebesség), Full/Low Speed (Teljes/alacsony sebesség). Alapérték: High Speed.</li> </ul>
<b>Advanced Chipset Features (Speciális chipkészlet-funkciók)</b>	
Onboard Audio Controller (Alaplapi audiovezérlő)	Enabled (Engedélyezve) vagy Disabled (Letiltva). Alapérték: Enabled.
SATA Mode (SATA mód)	IDE; RAID (Alapértelmezésben IDE).
Onboard LAN Controller (Alaplapi FDC-vezérlő)	Enabled (Engedélyezve) vagy Disabled (Letiltva). Alapérték: Enabled.
Onboard LAN Boot ROM (Alaplapi LAN-indító ROM)	Enabled (Engedélyezve) vagy Disabled (Letiltva). Alapérték: Disabled.
1394 Controller (1394 vezérlő)	Enabled (Engedélyezve) vagy Disabled (Letiltva). Alapérték: Enabled.
<b>Boot Device Configuration (Rendszerindító eszköz konfigurálása)</b>	
Boot Settings Configuration (Indítási konfiguráció beállítása)	Konfigurálja a beállításokat rendszerindítás közben.
Hard Disk Boot Priority (Merevlemez-indítási prioritás)	A merevlemez prioritásának beállítása a rendszerindítási sorrendben. A kijelzett elemek dinamikusan frissülnek az érzékelt merevlemezekről függően.
First Boot Device (Első indító eszköz)	Megjelöli az indítási sorrendet az elérhető eszközökről. Eltávolítható, merevlemez; CD/DVD; letiltva (Alapértelmezés szerint eltávolítható).
Second Boot Device (Második indító eszköz)	Megjelöli az indítási sorrendet az elérhető eszközökről. Eltávolítható, merevlemez; CD/DVD; letiltva (Alapértelmezett CD/DVD).
Third Boot Device (Harmadik indító eszköz)	Megjelöli az indítási sorrendet az elérhető eszközökről. Eltávolítható, merevlemez; CD/DVD; letiltva (Alapértelmezés szerint merevlemez).
Boot Other Device (Egyéb eszköz indítása)	Nem; Igen (Alapértelmezett igen).
<b>Power Management Setup (Energiagazdálkodás beállítása)</b>	


ACPI Suspend Type (ACPI-felfüggesztés típusa)	Megadja az ACPI-felfüggesztés típusát. Az alapérték S3.
Remote Wake Up (Távoli ébresztés)	Ez az opció bekapcsolja a számítógépet, amikor a felhasználó megpróbál hozzáférni hálózaton (LAN) keresztül (alapérték az engedélyezett).
AC Recovery (AC-helyreállítás)	Meghatározza, hogyan viselkedjen a számítógép egy áramkimarad utáni visszaállítás után (alapértelmezés szerint kikapcsolva) <ul style="list-style-type: none"> <li>1 On (Be) — A számítógép a tápellátási hiba helyreállítását követően bekapcsol.</li> <li>1 Off (Ki) — A számítógép kikapcsolt állapotban marad.</li> <li>1 Last (Utolsó) — A számítógép visszatér a tápellátási hibát megelőző állapotba.</li> </ul>
Auto Power On (Automatikus bekapcsolás)	Riasztás beállítása ahhoz, hogy a számítógép automatikusan bekapcsoljon.
Auto Power On Date (Automatikus bekapcsolás dátuma)	Dátum beállítása, amikor a számítógép automatikusan bekapcsoljon.
Auto Power On Time (Automatikus bekapcsolás ideje)	Idő beállítása, amikor a számítógép automatikusan bekapcsoljon.
<b>BIOS Security Features (BIOS biztonsági funkciók)</b>	
Supervisor Password (Felügyelői jelszó)	Felügyelői állapot telepítve.
User Password (Felhasználói jelszó)	Felhasználói állapot telepítve.
Set Supervisor Password (Felügyeleti jelszó beállítása)	Lehetővé teszi a kívánt felügyeleti jelszó beállítását.
User Access Level (Felhasználói hozzáférési szint)	Csak abban az esetben engedélyezi a hozzáférési szint módosítását, ha a felügyeleti jelszó be van állítva.
Set User Password (Felhasználó jelszavának beállítása)	Csak abban az esetben engedélyezi a kívánt felhasználói jelszó beállítását, ha a felügyeleti jelszó be van állítva.
Password Check (Jelszó ellenőrzés)	Beállítás; Mindig (Alapértelmezés szerint: Beállítás). Ez az opció csak akkor elérhető, ha a felügyeleti jelszó be van állítva.
<b>Exit (Kilépés)</b>	
Exit Options (Kilépési opciók)	Az alábbi opciókat kínálja: <b>Alapértelmezett értékek betöltése, Mentés, Kilépés a telepítésből és Kilépés mentés nélkül.</b>

## Boot Sequence (Rendszerindítási sorrend)

Ez a funkció lehetővé teszi az indítási sorrend megváltoztatását.

### Indítási opciók

- 1 **Hard Drive** (Merevlemez) — A számítógép az elsődleges merevlemezről próbálja indítani a rendszert. Ha a meghajtón nincs operációs rendszer, akkor a számítógép hibaüzenetet generál.
- 1 **CD/DVD Drive** (CD/DVD meghajtó) — A számítógép CD/DVD-ről próbálja indítani a rendszert. Ha nincs CD/DVD a meghajtóban, vagy a CD/DVD nem tartalmaz operációs rendszert, a számítógép hibaüzenetet generál.
- 1 **USB Flash Device** (USB-s háttértár) — Helyezze be a memóriaeszközt az USB-portba, és indítsa újra a számítógépet. Amikor az F12 = Boot Menu (rendszerindító menü) jelenik meg, nyomja meg az <F12> gombot. A BIOS észleli az eszközt, és felveszi az USB-háttértárat a rendszerindító menü opciói közé.

 **MEGJEGYZÉS:** USB-eszköztől való rendszerindításhoz az eszköznek rendszerindításra alkalmasnak kell lennie. Ezt az eszközt a dokumentációjában ellenőrizheti.

### A rendszerindítási sorrend eseti megváltoztatása

Itt módosíthatja a jelenlegi indítási sorrendet, például úgy, hogy a CD/DVD meghajtóról indítson, és futtassa a *Dell Diagnostics programot* az *Illesztőprogramok és segédprogramok* adathordozón. A diagnosztikai tesztek befejeztével visszaáll az előző rendszerindítási sorrend.


1. Ha USB-eszköztől szeretné indítani a rendszert, csatlakoztassa az eszközt az USB-porthoz.
2. Kapcsolja be (vagy indítsa újra) a számítógépet.
3. Amikor az F2 = Setup, F12 = Boot Menu a (beállítás, rendszerindító menü) jelenik meg, nyomja meg az <F12> gombot.

Ha túl sokáig vár és megjelenik az operációs rendszer logója, várjon tovább, amíg meg nem jelenik a Microsoft® Windows® asztal. Ekkor kapcsolja ki a számítógépet, és próbálja meg újból végrehajtani a műveletet.

Megjelenik a **Boot Device Menu** (Indítómenü), ebben vannak felsorolva a rendelkezésre álló indítóeszközök. Minden eszköz mellett egy szám található.


4. Az **Boot Device Menu** (Indító eszköz menüből) válassza az eszközt, amelyikről indítani akar.

Ha például USB-memóriakulcsról indítja a rendszert, jelölje ki az **USB Flash Device** (USB-háttértár) elemet, majd nyomja le az <Enter> billentyűt.

 **MEGJEGYZÉS:** USB-eszközről való rendszerindításhoz az eszköznek rendszerindításra alkalmasnak kell lennie. Ezt az eszköz dokumentációjában ellenőrizheti.

## A jövőbeli rendszerindítási sorrend módosítása

1. Lépjen be a rendszerbeállító programba (lásd: [Belépés a rendszerbeállításokba](#)).
2. A nyíl billentyűkkel jelölje ki a **Boot Device Configuration** (Rendszerindító eszköz konfigurálása) menüopciót, majd az <Enter> billentyű lenyomásával jelenítse meg a menüt.

 **MEGJEGYZÉS:** Jegyezze fel az aktuális rendszerindítási sorrendet arra az esetre, ha a későbbiekben vissza szeretné azt állítani.

3. A fel és le nyílbillentyűkkel tekintheti át az eszközök listájában szereplő elemeket.
4. A plusz (+) vagy mínusz (-) gombbal változtassa meg az eszközök indítási prioritását.

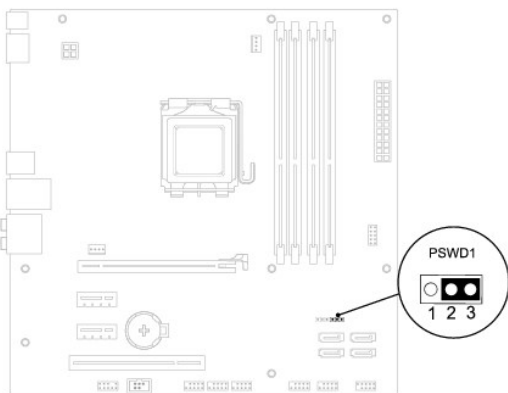
---

## Elfelejtett jelszó törlése

 **VIGYÁZAT!** Az ebben a részben ismertetett műveletek elvégzése előtt olvassa el a számítógéphez kapott biztonsági utasításokat.

 **VIGYÁZAT!** A számítógépet ki kell húzni az elektromos dugaszolóaljzatból a jelszó-beállítás törléséhez.

1. Kövesse a következő fejezet utasításait: [Mielőtt hozzáférése.](#)
2. Távolítsa el a számítógép fedelét (lásd: [A számítógép oldallapjának eltávolítása](#)).
3. Keresse meg a 3 tűs jelszó-csatlakozót (PSWD1) az alaplapon (lásd: [Alaplapi alkatrészek](#)).



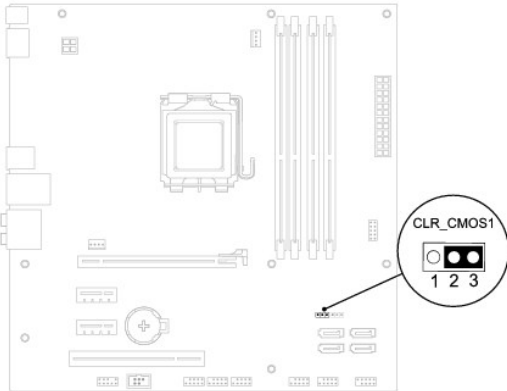
4. Vegye le a 2 tűs áthidalót a 2. és 3. tűről, majd helyezze az 1. és 2. tűre.
  5. A jelszó törléséhez kapcsolja be a rendszert.
  6. Kapcsolja ki a számítógépet, áramtalanítsa a számítógépet és minden csatlakoztatott eszközt.
  7. A jelszó funkció engedélyezéséhez vegye le a 2 tűs áthidaló dugót az 1. és 2. tűről és helyezze a 2. és 3. tűre.
  8. Zárja vissza a számítógép fedelét (lásd: [A számítógép oldallapjának visszaszerelése](#)).
  9. Csatlakoztassa a számítógépet és a berendezéseket az elektromos hálózathoz, majd kapcsolja be azokat.
-

## A CMOS-beállítások törlése

**⚠ VIGYÁZAT!** Az ebben a részben ismertetett műveletek elvégzése előtt olvassa el a számítógéphez kapott biztonsági utasításokat.

**⚠ VIGYÁZAT!** A számítógépet ki kell húzni az elektromos dugaszolóaljzatból a CMOS-beállítás törléséhez.

1. Kövesse a következő fejezet utasításait: [Mielőtt hozzákezdene](#).
2. Távolítsa el a számítógép fedelét (lásd: [A számítógép oldallapjának eltávolítása](#)).
3. Keresse meg a 3 tús CMOS1 áthidalót (CLR\_CMOS) az alaplapon (lásd: [Alaplapi alkatrészek](#)).



4. Vegye le a 2 tús áthidalót a 2. és 3. tűről, majd helyezze az 1. és 2. tűre.
5. A CMOS beállítás törléséhez körülbelül öt másodpercet kell várnia.
6. Vegye le a 2 tús áthidalót a 1. és 2. tűről, majd helyezze az 2. és 3. tűre.
7. Zárja vissza a számítógép fedelét (lásd: [A számítógép oldallapjának eltávolítása](#)).
8. Csatlakoztassa a számítógépet és a berendezéseket az elektromos hálózathoz, majd kapcsolja be azokat.

---

## A BIOS Flash alkalmazása

1. Kapcsolja be a számítógépet.
2. Látogasson el a Dell Support webhelyre a [support.dell.com](http://support.dell.com) címen.
3. Kattintson a **Drivers & Downloads** (Illesztőprogramok és letöltések) → **Select Model** (Modell kiválasztása) lehetőségre.
4. A **Select Your Product Family** (Termékcsalád kiválasztása) listából válassza ki a termék típusát.
5. A **Select Your Product Line** (Termékvonal kiválasztása) listában válassza ki a termék márkáját.
6. A **Select Your Product Model** (Termékmodell kiválasztása) listában válassza ki a termék modellszámát.

**📌 MEGJEGYZÉS:** Ha másik modellt választott és újra szeretné kezdeni a műveletet, kattintson a menü jobb felső sarkában lévő Start Over (Újrakezdem) lehetőségre.

7. Kattintson a **Confirm** (Megerősítés) lehetőségre.
8. A képernyőn megjelenik az eredmények listája. Kattintson a **BIOS** lehetőségre.
9. A legfrissebb BIOS fájl letöltéséhez kattintson a **Download Now** (Letöltés most) gombra. Megjelenik a **File Download** (Fájl letöltése) ablak.



10. A **Mentés** gombra kattintva a fájlt az asztalra mentheti. A fájl az asztalra töltődik le.
11. Kattintson a **Close (Bezárás)** gombra, mikor a **Download Complete (Letöltés kész)** ablak megjelenik. A fájl ikonja megjelenik az asztalon, és ugyanazt a nevet kapja, mint a letöltött BIOS frissítő fájl.
12. Kattintson duplán az asztalon a fájl ikonjára, és kövesse a képernyőn megjelenő eljárásokat.

---

[Vissza a Tartalomjegyzék oldalra](#)

[Vissza a Tartalomjegyzék oldalra](#)

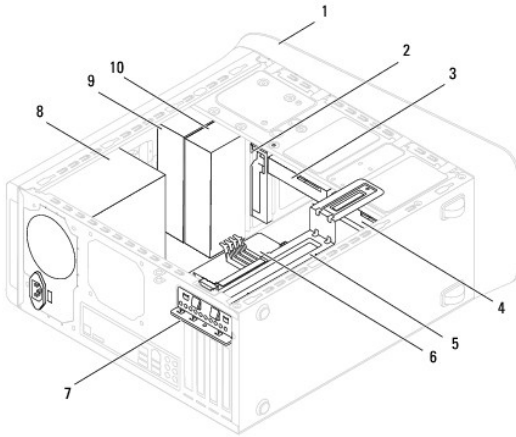
## Műszaki áttekintés

Dell™ Studio XPS™ 8000 szervizelési kézikönyv

- [A számítógép belseje](#)
- [Alaplapi alkatrészek](#)

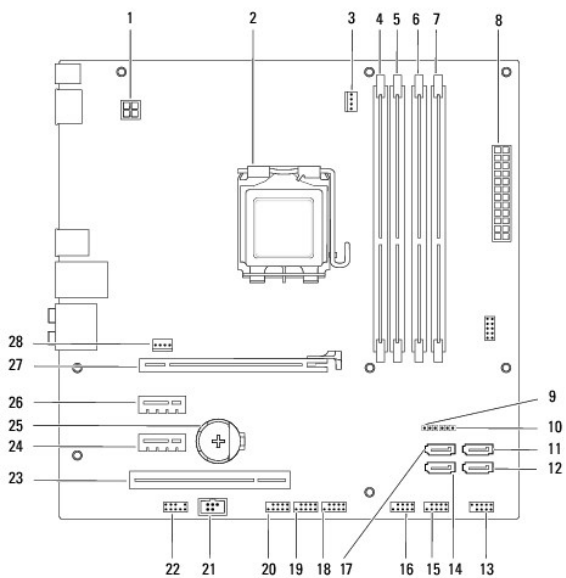
**⚠ VIGYÁZAT!** A számítógép belsejében végzett munka előtt olvassa el figyelmesen a számítógéphez mellékelt biztonsági tudnivalókat. Bővebb biztonsági útmutatásokért lásd a Szabályozási megfelelés honlapját a [www.dell.com/regulatory\\_compliance](http://www.dell.com/regulatory_compliance) címen.

### A számítógép belseje



1	előlső előlap	2	FlexDock
3	másodlagos merevlemez-meghajtó	4	elsődleges merevlemez
5	grafikus kártya rekesze	6	alaplap
7	kártyatartó kapocs	8	tápegység
9	elsődleges optikai meghajtó	10	másodlagos optikai meghajtó

### Alaplapi alkatrészek



1	Tápcsatlakozó (PWR2)	2	processzorfoglalat
3	processzorventilátor-csatlakozó (CPU_FAN1)	4	memória modul csatlakozó (DIMM3)
5	memória modul csatlakozó (DIMM1)	6	memóriamodul csatlakozó (DIMM4)
7	memória modul csatlakozó (DIMM2)	8	fő feszültségcsatlakozó (PWR1)
9	CMOS1 alaphelyzetbe állító áthidaló (CLR_CMOS)	10	jelszó visszaállító áthidaló (PSWD1)
11	SATA csatlakozó (SATA1)	12	SATA csatlakozó (SATA2)
13	tápcsatlakozó (FP1)	14	SATA csatlakozó (SATA4)
15	előlap USB csatlakozó	16	előlap USB csatlakozó
17	SATA csatlakozó (SATA3)	18	előlap USB csatlakozó
19	előlap USB csatlakozó (F_USB4)	20	előlap USB csatlakozó (F_USB5)
21	S/PDIF csatlakozó (SPDIF_OUT2)	22	előlap audio csatlakozó (F_AUDIO1)
23	PCI kártya bővítőhely (PCI1)	24	PCI Express x1 kártyanyílás (PCI-EX1_1)
25	elemrekesz (BAT1)	26	PCI Express x2 kártyanyílás (PCI-EX1_1)
27	PCI Express x2 kártyanyílás (PCI-E1_16x1)	28	házventilátor csatlakozó (sys_fan1)

[Vissza a Tartalomjegyzék oldalra](#)

[Vissza a Tartalomjegyzék oldalra](#)

## Dell™ Studio XPS™ 8000 szervizelési kézikönyv



**MEGJEGYZÉS:** A MEGJEGYZÉSEK a számítógép biztonságosabb és hatékonyabb használatát elősegítő fontos tudnivalókat tartalmaznak.



**FIGYELMEZTETÉS:** A „FIGYELMEZTETÉS” hardverhiba vagy adatvesztés potenciális lehetőségére hívja fel a figyelmet, egyben közli a probléma elkerülésének módját.



**VIGYÁZAT! A FIGYELEM!** jelzések esetleges tárgyi és személyi sérülésekre, illetve életveszélyre hívják fel a figyelmet.

A dokumentumban közölt információ külön értesítés nélkül is megváltozhat.  
© 2009 Dell Inc. Minden jog fenntartva.

A Dell Inc. előzetes írásos engedélye nélkül szigorúan tilos a dokumentumot bármiféle módon sokszorosítani.

A szövegben használt védjegyek: a *Dell*, a *DELL* logó, az *Studio XPS* a Dell Inc. védjegyei Az *Intel* és az *Intel*, a *SpeedStep* az Intel Corporation védjegyei vagy bejegyzett védjegyei az Egyesült Államokban és más országokban; *Microsoft*, *Windows*, *Windows Vista*, és a *Windows Vista* start gomb logó a Microsoft Corporation védjegye vagy bejegyzett védjegye az Egyesült Államokban és/vagy más országokban.

A dokumentumban más védjegyek és kereskedelmi megnevezések is szerepelhetnek, hivatkozásként a termékmárkák és megnevezések tulajdonosaira. A Dell Inc. a sajátja kivételével lemond minden védjegyekkel vagy bejegyzett védjegyekkel kapcsolatos tulajdonosi jogról.

2009. augusztus    Mód. A00

---

[Vissza a Tartalomjegyzék oldalra](#)

[Vissza a Tartalomjegyzék oldalra](#)

## Felső burkolat

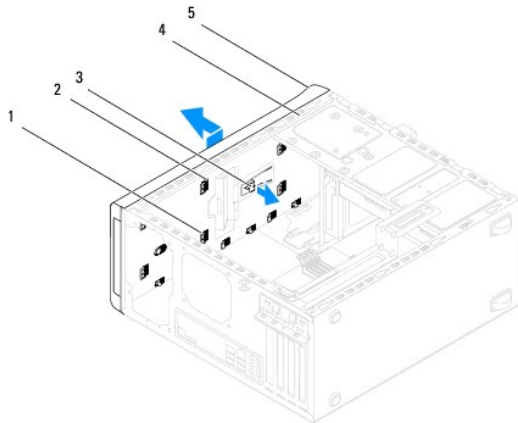
Dell™ Studio XPS™ 8000 szervizelési kézikönyv

- [A felső burkolat eltávolítása](#)
- [A felső burkolat visszahelyezése](#)

- ⚠ VIGYÁZAT!** A számítógép belsejében végzett munka előtt olvassa el figyelmesen a számítógéphez mellékelt biztonsági tudnivalókat. A biztonsági kérdések terén leginkább bevált gyakorlatokkal kapcsolatos további útmutatások a Regulatory Compliance (Szabályozási megfelelés) honlapján olvashatók a [www.dell.com/regulatory\\_compliance](http://www.dell.com/regulatory_compliance) oldalon.
- ⚠ VIGYÁZAT!** Az elektromos áramütés elkerülése érdekében a számítógép burkolatának eltávolítása előtt mindig húzza ki a tápkábelt.
- ⚠ VIGYÁZAT!** Ne használja a számítógépet fedelek (a számítógép fedele, előlap, a bővítőkártya-helyek burkolata, előlapbetétek stb.) nélkül.
- ⚠ FIGYELMEZTETÉS:** A számítógépen csak hivatalos szakember végezhet javításokat. A Dell™ engedélye nélkül végzett szerviztevékenységre a garanciavállalás nem vonatkozik.

### A felső burkolat eltávolítása

1. Kövesse a következő fejezet utasításait: [Mielőtt hozzákezdene](#).
2. Távolítsa el a számítógép fedelét (lásd: [A számítógép oldallapjának eltávolítása](#)).
3. Távolítsa el a meghajtó előlapot (lásd: [Az elülső előlap leszerelése](#)).
4. Távolítsa el az optikai meghajtót (lásd: [Az optikai meghajtó eltávolítása](#)).
5. Húzza meg a kioldófüleket és a felső burkolatot csúsztassa a számítógép eleje felé annak érdekében, hogy a felső burkolat fűleit kioldja nyílásaiból.
6. A felső burkolatot húzza el a felső paneltől.



1	felső burkolat fűlei	2	nyílások
3	kioldófül	4	felső panel
5	felső burkolat		

7. Tegye félre a felső burkolatot biztonságos helyre.

### A felső burkolat visszahelyezése

1. Kövesse a következő fejezet utasításait: [Mielőtt hozzákezdene](#).
2. A felső burkolat fűleit illessze a felső panel nyílásaiba.
3. A felső burkolatot megnyomva csúsztassa a számítógép háta felé, amíg az a helyére nem pattan.
4. Helyezze vissza az optikai meghajtót (lásd: [Az optikai meghajtó visszahelyezése](#)).
5. Helyezze vissza az előlapi panelt (lásd: [Az előlapi panel visszaszerelése](#)).
6. Zárja vissza a számítógép fedelét (lásd: [A számítógép oldallapjának visszaszerelése](#)).

---

[Vissza a Tartalomjegyzék oldalra](#)

[Vissza a Tartalomjegyzék oldalra](#)

## Felső I/O panel

Dell™ Studio XPS™ 8000 szervizelési kézikönyv

- [A felső I/O panel eltávolítása](#)
- [A felső I/O panel visszahelyezése](#)

**⚠ VIGYÁZAT!** A számítógép belsejében végzett munka előtt olvassa el figyelmesen a számítógéphez mellékelt biztonsági tudnivalókat. Bővebb biztonsági útmutatásokért lásd a Szabályozási megfelelés honlapját a [www.dell.com/regulatory\\_compliance](http://www.dell.com/regulatory_compliance) címen.

**⚠ VIGYÁZAT!** Az elektromos áramütés elkerülése érdekében a burkolat eltávolítása előtt mindig húzza ki a tápkábelt.

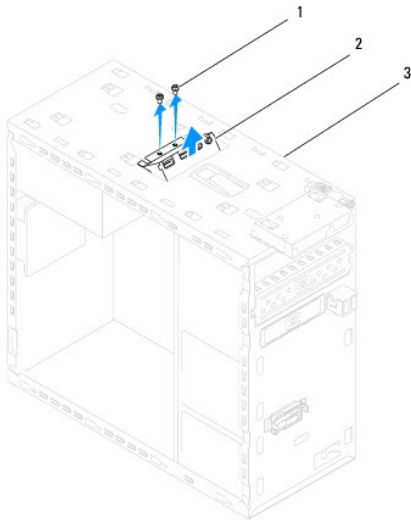
**⚠ VIGYÁZAT!** Ne használja a számítógépet fedelek (a számítógép fedele, előlap, a bővítőkártya-helyek burkolata, előlapbetétek stb.) nélkül.

**⚠ FIGYELMEZTETÉS:** A számítógépen csak hivatalos szakember végezhet javításokat. A Dell™ engedélye nélkül végzett szerviztevékenységre a garanciavállalás nem vonatkozik.

### A felső I/O panel eltávolítása

**📌 MEGJEGYZÉS:** Az eltávolítás során jegyezze meg a kábelek elvezetését, hogy az felső I/O panel behelyezését követően megfelelően tudja őket visszahelyezni.

1. Kövesse a következő fejezet utasításait: [Mielőtt hozzáférne](#).
2. Távolítsa el a számítógép fedelét (lásd: [A számítógép oldallapjának eltávolítása](#)).
3. Távolítsa el a meghajtó előlapot (lásd: [Az elülső előlap leszerelése](#)).
4. Távolítsa el az optikai meghajtót (lásd: [Az optikai meghajtó eltávolítása](#)).
5. Távolítsa el a felső burkolatot (lásd: [A felső burkolat eltávolítása](#)).
6. A felső I/O panel kábeleit csatlakoztassa le az F\_USB3 és az F\_AUDIO1 alaplapi csatlakozóikról (lásd: [Alaplapi alkatrészek](#)).
7. Távolítsa el a két csavart, amely a felső I/O panelt rögzíti a felső panelhez.



1	csavarok (2)	2	felső I/O panel
3	felső panel		

8. Óvatosan távolítsa el a felső I/O panelt a számítógépből.

## A felső I/O panel visszahelyezése

1. Kövesse a következő fejezet utasításait: [Mielőtt hozzákezdené.](#)
2. A felső I/O panel csavarlyukait illessze a felső panel csavarlyukaihoz.
3. Helyezze vissza a két csavart, amely a felső I/O panelt rögzíti a felső panelhez.
4. A felső I/O panel kábeleit csatlakoztassa az F\_USB3 és az F\_AUDIO1 alaplapi csatlakozókra (lásd: [Alaplapi alkatrészek](#)).
5. Helyezze vissza a felső burkolatot (lásd: [A felső burkolat visszahelyezése](#)).
6. Helyezze vissza az optikai meghajtót (lásd: [Az optikai meghajtó visszahelyezése](#)).
7. Helyezze vissza az előlapi panelt (lásd [Az előlapi panel visszahelyezése](#)).
8. Zárja vissza a számítógép fedelét (lásd: [A számítógép oldallapjának visszahelyezése](#)).
9. Csatlakoztassa a számítógépet és a berendezéseket az elektromos hálózathoz, majd kapcsolja be azokat.

---

[Vissza a Tartalomjegyzék oldalra](#)